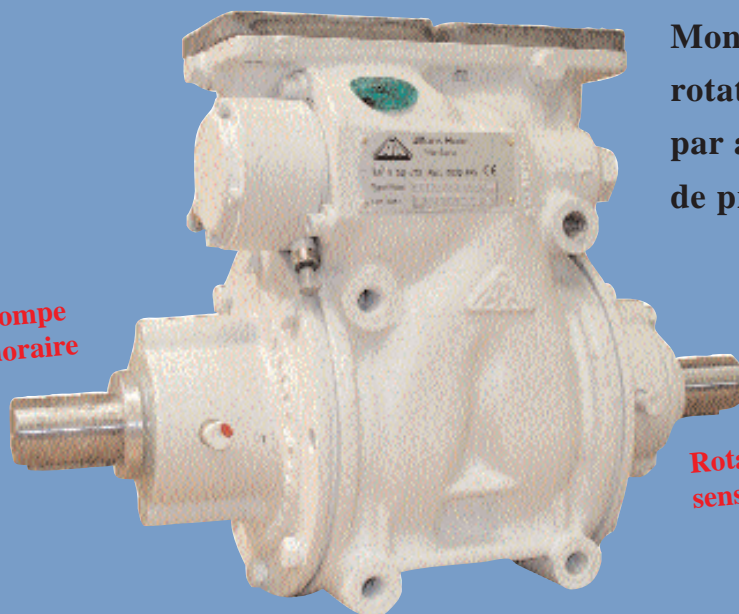


## Pompe à palettes auto-amorçante FPO 65-600

### Idéale pour la distribution mesurée sur porteur

Bipasse pneumatique avec ressort taré  
et relevage pneumatique intégré

Rotation pompe  
sens anti-horaire



Montage indépendant du sens de  
rotation de la PMT, réversibilité  
par arbre traversant avec capot  
de protection

Rotation pompe  
sens horaire

20 m<sup>3</sup>/h à 700 tr/min et 8 bar avec 50m de flexible en DN35  
27 m<sup>3</sup>/h à 850 tr/min et 8 bar avec 50m de flexible en DN40

- Optimisation par CAO des diamètres permettant de passer de 3" DN80 à 2½" DN65.
- Large gamme de biphases intégrés pneumatiques et mécaniques
- Dimensionnement pour un bruit minimum et un haut rendement de déchargement.
- Très compacte et légère, env. 28 kg
- Maintenance aisée et excellente durée de vie.
- Entraînement avec prise de mouvement Cardan ou avec moteur hydraulique.
- Joints Viton en standard.

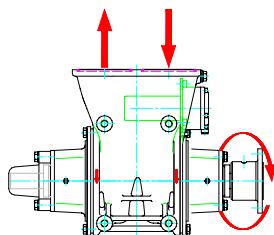
# Série FPO 65

## Pompe à palettes

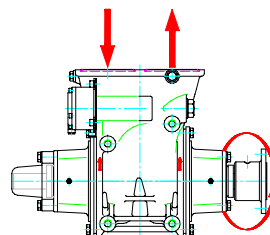


Les bypasses intégrés peuvent être mécaniques ou pneumatiques.  
 Les bypasses pneumatiques ont l'option de relevage intégrée permettant de réduire la pression du ressort taré.

### Réversibilité



**Pompe : sens anti-horaire**  
**PMT : sens de rotation horaire**

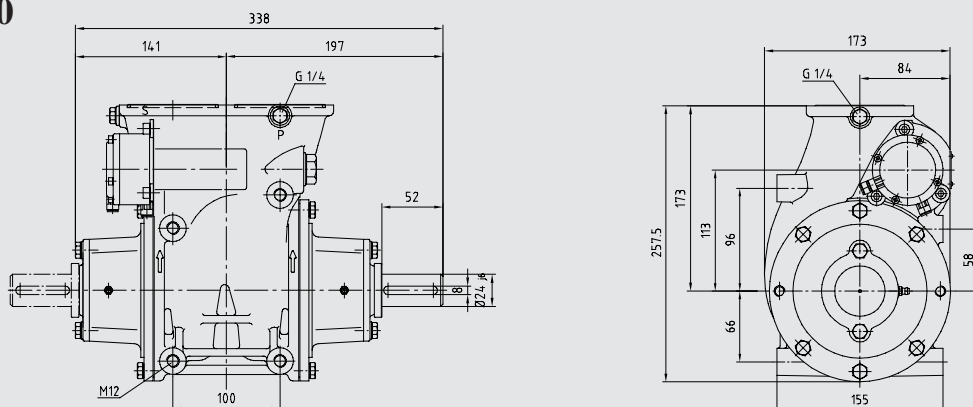


**Pompe : sens horaire**  
**PMT : sens de rotation anti-horaire**

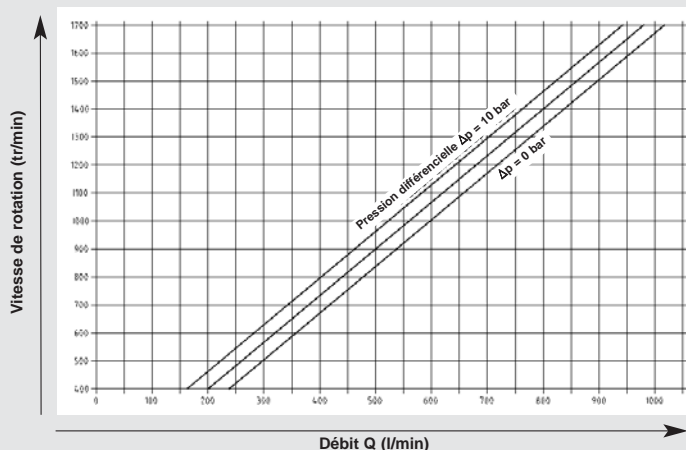
La pompe FPO 65 est également disponible dans les cylindrées suivantes :  
 289 , 343 , 407 et 500 cm<sup>3</sup>/tr.

### FPO 65-600

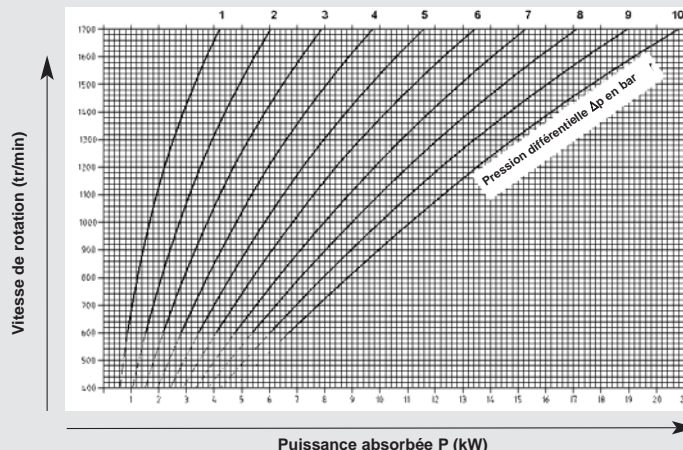
#### Dimensions



### Courbes de débit (Q-p-n)



### Courbes de puissance absorbée (P-p-n)



Viscosité moyenne : 12 cSt