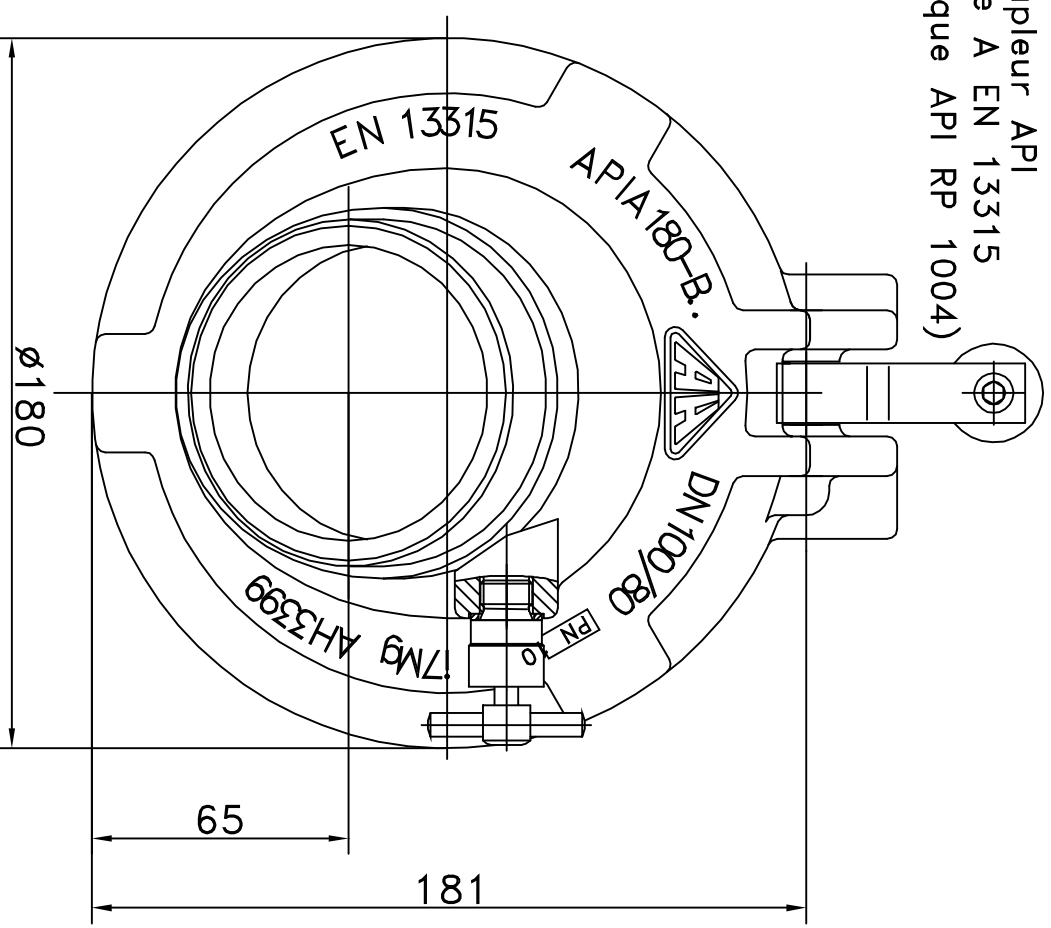


connection sur
le coupleur API
Annexe A EN 13315
(identique API RP 1004)



APIA 180-B1 Art. n° : 668 176
APIA 180-B2 Art. n° : 668 184
avec vanne de purge

Produit groupe A de la liste de produits 1-15-2224-4
Diamètre (entrée/sortie) : 100/80 (G3)
Température de fonctionnement de -15°C à 50°C
(pour des températures inférieures à -15°C , changer le joint par un joint torique Art. n° : 668 222)
Pression nominale : PN 10
Poids : 1,1 kg

Dessiné par L. VERON	Vérifié par D. PRIMAS	Nom de fichier 240106-10	Date 24/04/05
-------------------------	--------------------------	-----------------------------	------------------

DENOMINATION



Adaptateur API 4"-3"
Type APIA 180