

Enrouleur HPSI

- **Enrouleur de flexible**
- **à moteur pneumatique et frein intégrés**
- **avec simple ou double commande**



- Ensemble compact et réduit
- Equipement léger (Aluminium)
- Montage rapide et facile entre la cabine et la citerne
- Moteur pneumatique avec frein intégré
- Montage avec simple ou double commande
- Vitesse d'enroulement variable et ajustable par action sur le débit d'air
- Ensemble fiable et robuste
- Utilisation simple et maintenance aisée

Enrouleur HPSI

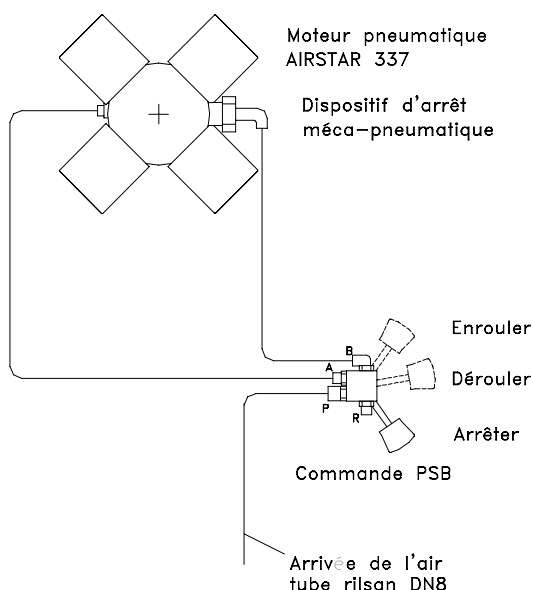
Enrouleur de flexible à moteur pneumatique et frein intégrés avec simple ou double commande

De part sa conception compacte et sa légèreté, l'enrouleur aluminium de type HPSI est tout particulièrement adapté pour les porteurs qui assurent les livraisons des GO-FOD et des huiles. Sa motorisation pneumatique et sa (ou ses) commande(s) lui permettent d'avoir une vitesse d'enroulement du flexible variable et ajustable.

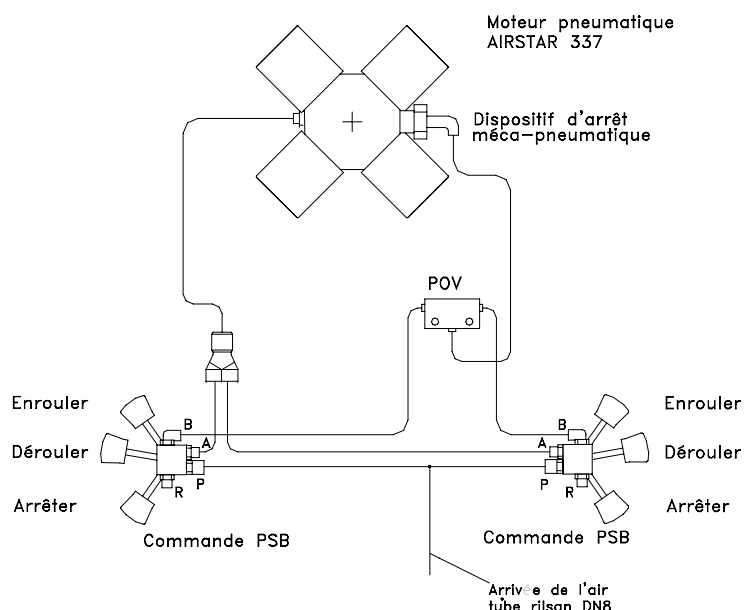
Son utilisation simple et sa maintenance aisée font de lui l'enrouleur idéal pour vos camions citernes.

Schémas de câblage

Simple commande

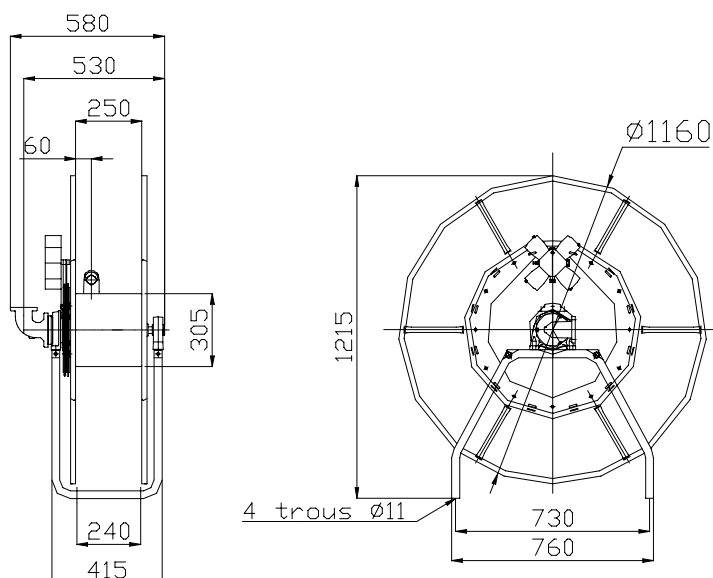


Double commande



NOTA : Le raccord R de la (ou des) commande(s) pneumatique(s) PSB est un raccord de mise à l'atmosphère. Si celui-ci risque d'être obstrué, il convient d'y raccorder un tuyau de protection débouchant dans un endroit protégé.

Dimensions



Références

Enrouleur HPSI L : 2121955
Enrouleur HPSI R : 2121962
Moteur L : 1662267
Moteur R : 1662275
Coude de sortie 1"1/2 : 1622672
Coude d'entrée à bride carrée : 1681083

Masse enrouleur : 32 kg
Masse enrouleur avec socle : 42 kg