



Compteurs volumétriques

approuvés de modèle pour le mesurage d'hydrocarbures et d'huiles

CEHF - 800 H ...

CMHF - 800 H ...

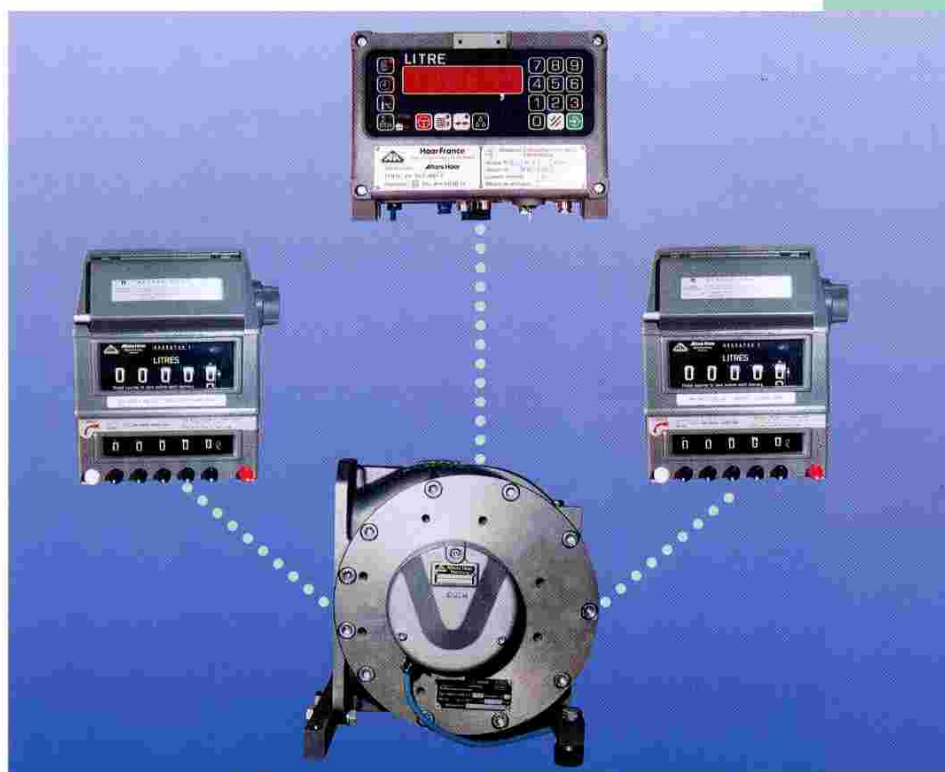
CEHF - 2290 H ...

CMHF - 2290 H ...

CEHF - 3350 H ...

CMHF - 3350 H ...

13, rue René Cassin
95228 Herblay Cedex
Tél. : 01 39 97 64 66
Fax : 01 39 97 07 48
haar.france@easynet.fr



- Très faible couple de démarrage
- Très grande précision de mesure
- Faibles pertes de charge
- Durée de vie allongée
- Silencieux
- Dimensions compactes
- Faible poids

Généralités

Les compteurs volumétriques à palettes servent à mesurer les volumes de fluides.

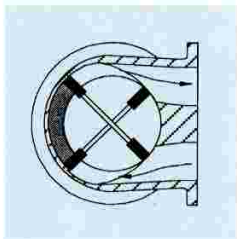
Les compteurs **Alfons Haar** se distinguent par des pertes de charge très faibles et une relative légèreté.

Tous les compteurs ont une Approbation de Modèle
 Approbation CEE pour les compteurs mécaniques
 Approbation FRANCE pour les compteurs électroniques



Compteur électronique Haar

Principe de fonctionnement



Les compteurs sont du type volumétrique à palettes.

L'ensemble rotor-palettes se met en mouvement sous l'influence de la pression du liquide sur les palettes. La quantité de liquide mesurée au cours d'une rotation complète, c'est-à-dire le volume cyclique, est égale à quatre volumes partiels compris entre deux palettes successives. Le nombre de tours est donc une mesure du volume de fluide passé dans le compteur. Le mouvement du rotor est transmis à l'indicateur par l'émetteur d'impulsions ou par des pignons.

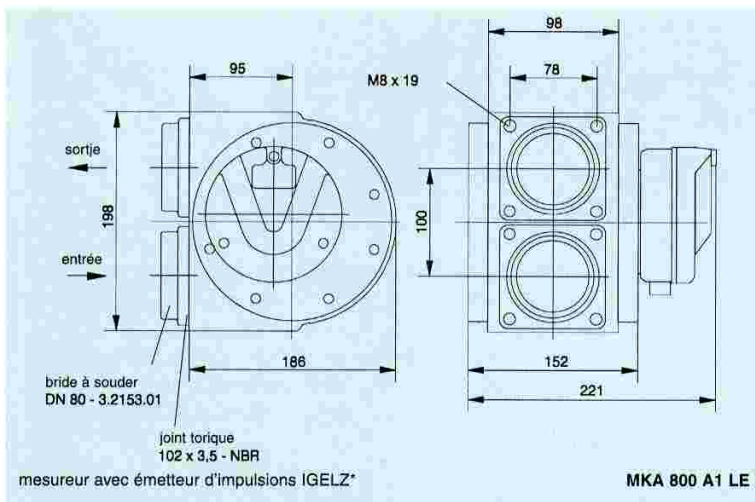
Les compteurs d' **Alfons Haar** se distinguent par leur très faible couple requis au démarrage.

Utilisation

Pour produits pétroliers fluides ou visqueux.

Spécifications techniques et dimensions du mesureur

Température du produit : -10°C à +50°C
 Température ambiante : -25°C à +55°C
 Pression maximum de fonctionnement : 10 bar (également pour flexible plein)



Mesureur MKA 800 A1...

Rotation à droite :
 avec émetteur d'impulsions IGELZ*
 MKA 800 A1 RE 616 923

mesureur seul
 MKA 800 A1 R 616 915

Rotation à gauche :
 avec émetteur d'impulsions IGELZ*
 MKA 800 A1 LE 616 940

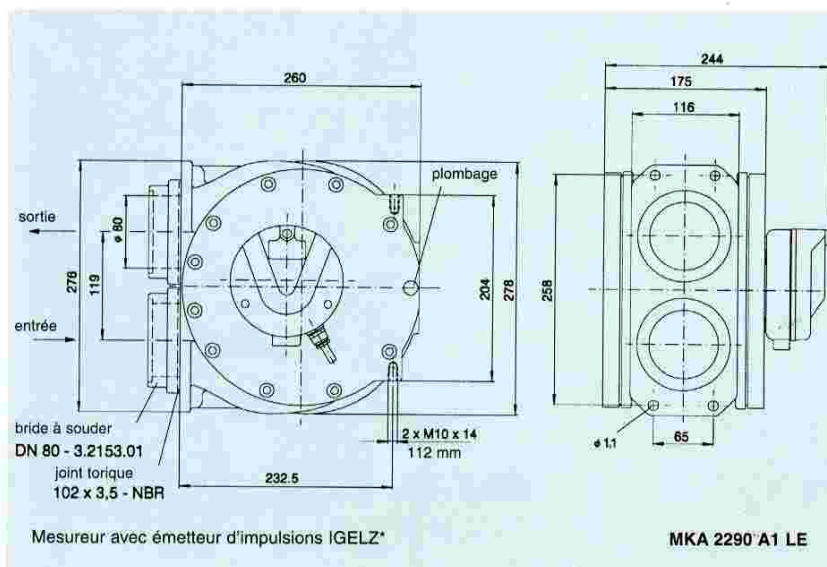
mesureur seul
 MKA 800 A1 L 616 931

Raccordement DN 65
 Volume cyclique 0,80 litre
 Livraison minimale 50 ou 100 ou 200 l
 Débit de 50 à 1200 l/mn
 Poids 8Kgp

Accessoires :

Bride de connection 076 562
 Joint tournant 204 773

Spécifications techniques et dimensions du mesureur



Mesureur MKA 2290 A1...

Rotation à droite :
avec émetteur d'impulsions IGELZ*
MKA 2290 A1 RE 612 570

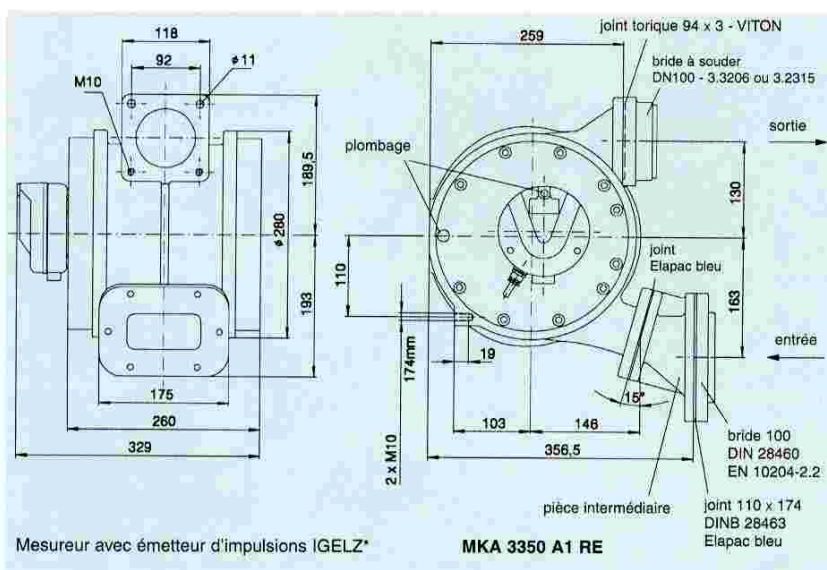
mesureur seul
MKA 2290 A1 R 609 269

Rotation à gauche :
avec émetteur d'impulsions IGELZ*
MKA 2290 A1 LE 612 561

mesureur seul
MKA 2290 A1 L 609 250

Raccordement DN 80
Volume cyclique 2,29 litre
Livraison minimale 100 ou 200 l
Débit de 80 à 2000 l/mn
Poids 34Kgp

Accessoires :
Bride de connection 076 546
Joint torique 204 773



Mesureur MKA 3350 A1...

Rotation à droite :
avec émetteur d'impulsions IGELZ*
MKA 3350 A1 RE 610 135

mesureur seul
MKA 3350 A1 R 610 089

Rotation à gauche :
avec émetteur d'impulsions IGELZ*
MKA 3350 A1 LE 609 137

mesureur seul
MKA 3350 A1 L 609 129
Raccordement DN 100
Volume cyclique 3,35 litre
Livraison minimale 100 ou 200 l
Débit de 100 à 3000 l/mn
Poids 25 Kgp

Accessoires :
Bride de connection 611 115
Joint tournant 021 504
Pièce intermédiaire 602 370
Joint 198 110
Bride 100 141 690
Joint 110 X 174 068 667

* L'émetteur d'impulsions est nécessaire pour la connection au calculateur indicateur ELZ.

Indicateurs et accessoires

	Alfons Haar	Veeder Root	Kienzle
Calculateur indicateur électronique ELZ MEO	611 352		
Imprimante DB 2 A et interface	393 215		
Indicateur mécanique		993 077	993 123
avec imprimeur de tickets		989 576	993 140
avec prédéterminateur		993 077 + 993 115	993 131
avec imprimeur de tickets et prédéterminateur		989 576 + 993 115	993 158
Transmission		selon type de MKA	MKA...
commande à contact électrique		981 303	980 382
commande à contact pneumatique		981 540	988 170