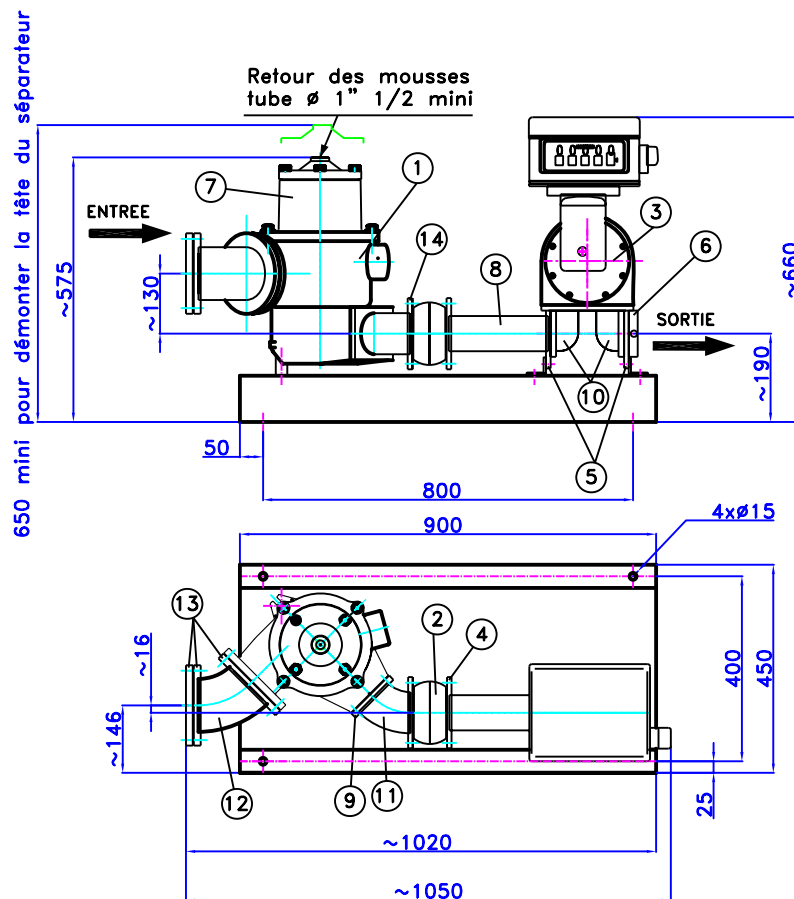


Monter le clapet anti-retour (15)  
sur la canalisation de retour des mousses



Cotation à titre indicatif

15	1	Clapet anti-retour retour des mousses DN40	2023380
14	1	Bride TW 80 acier	879690
13	3	Bride TW 100 acier	879703
12	1	Coude 4" à 45°	
11	1	Coude 3" à 45°	
10	2	Coude Entrée/Sortie MKA 800	1636843
9	1	Bride carrée 116x116 DN80	1132918
8	1	Tube 2"1/2 long : 215mm	
7	1	Tête de dégazage pour GA 1350	1688541
6	1	Bride carrée 90x90 alu DN65 pour sortie compteur	1623822
5	2	Bride MKA 800	801810
4	1	Bride TW 65 acier	857602
3	1	Compteur mécanique CMHF 800H - 72 m <sup>3</sup> /h Maxi avec tête de lecture VEEDER ROOT et remise à zéro manuelle	2043463
2	1	Clapet anti-retour DH80 C 0,9	1757977
1	1	Filtre séparateur de gaz GA 1350 - 500 $\mu$ m	2142759
Position	Quantité	Désignation	Référence
Dessiné par L.VERON	Vérifié par D.PRIMAS	Nom de fichier 010207-10	Date 01/02/07



Haar France

Ensemble de mesure mécanique 72 m<sup>3</sup>/H  
avec tête VEEDER ROOT  
Type EMM 72