

ENTREPRISE  
CERTIFIÉE  
ISO 9001  
VERSION 2000



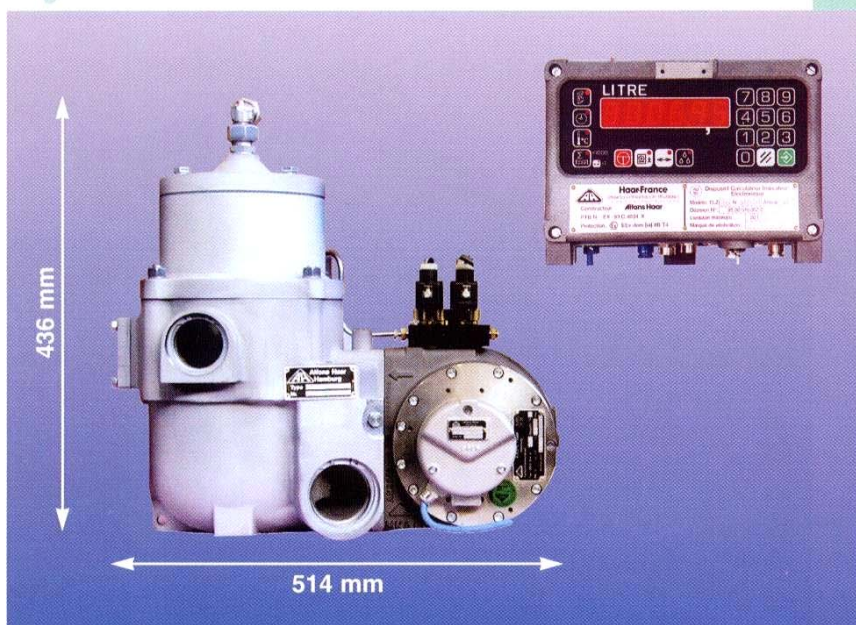
**Haar-France**

## PreciMA 500

Ensemble de mesurage pour FOD-GO

pour un débit maximum de 500 l/min

Approuvé de modèle n°01.00.462.001.1



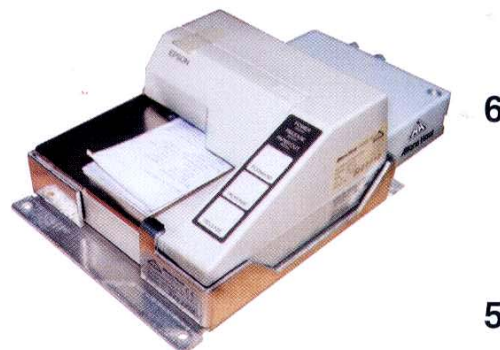
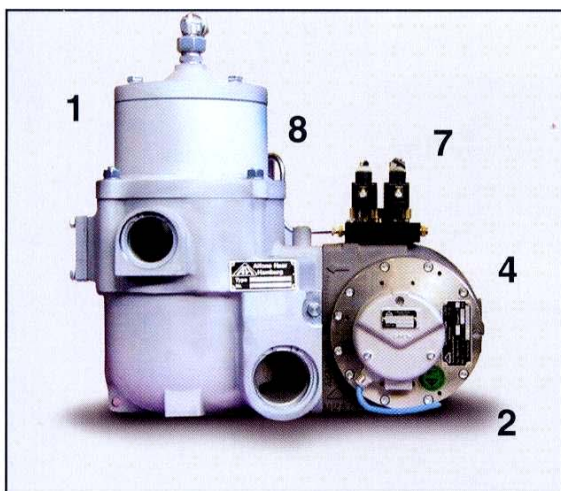
- Ensemble compact
- Equipement léger
- Montage rapide et facile
- Vanne d'autorisation intégrée
- Maintenance aisée
- Ensemble fiable et robuste
- Utilisation simple

# PreciMA 500

## Ensemble de mesure pour FOD-GO

### Ensemble de mesure compact et léger

- 1 Séparateur de gaz AE 500 avec filtre intégré
- 2 Mesureur MKA 800
- 3 Calculateur indicateur électronique ELZ
- 4 Emetteur d'impulsions IGELZ
- 5 Imprimante DB3A
- 6 Interface DI3A
- 7 Electrovanne de prédétermination
- 8 Vanne d'autorisation intégrée

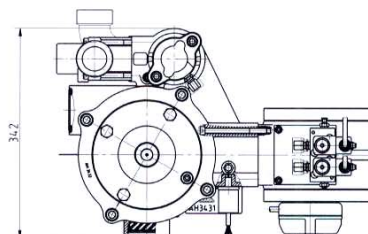
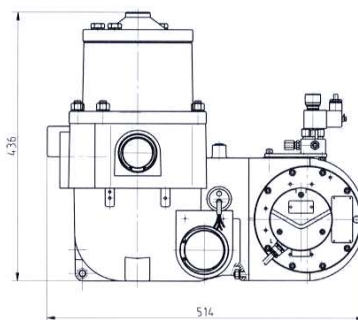


### PreciMA 500

ENSEMBLE DE MESURAGE

#### Caractéristiques :

Produits :	FOD-GO
Débit maximum :	500 l/min
Livraison minimale :	200 l
Pression maximale :	10 bar
Poids :	env. 28 kgp



#### Tête de comptage :

Electronique ou  
mécanique

#### Option :

PreciLINK