

Adaptateurs API

pour le chargement en source
et le déchargement

Les adaptateurs API Alfons Haar pour le chargement en source et le déchargement sont conçus et fabriqués en accord avec les normes API et EN.



La norme européenne EN 13083 a été développée en concordance avec la norme américaine RP 1004 "API" (American Petroleum Institute).

Caractéristiques :

- Pression nominale 10 bar - testé à 80 bar
- Conception compacte, brides 4" TW 3 / TTMA
- Peu de produits résiduels : 130 ml
- Pertes de charge faibles pour une plus grande performance
- Faces avants modulables:
 - en bronze (G-CuSn 12 Pb) pour la dureté, entraînant une durée de vie accrue
 - en inox, pour les produits de l'aviation (kérozène,...)
- Bonne résistance à l'usure, la corrosion et l'atmosphère saline
- Verre-viseur, non décolorant, pression maximale 50 bar
- Capteur de vacuité, en option
- Certifiés TÜV, TÜ.AGG.342-01, TÜ.AGG.234-95, TÜ.AGG.232-95, TÜ.AGG.154-92 approuvé par l'ADR

Adaptateurs API pour le chargement en source et le déchargement

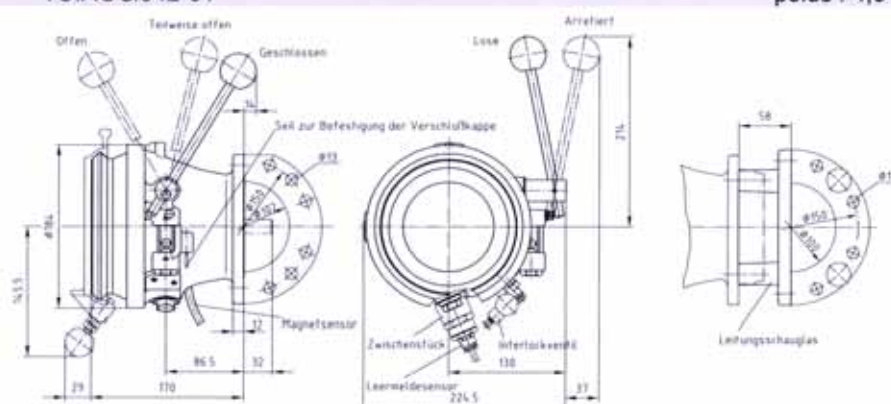
MAPI adaptateur pour le chargement et le déchargement par le bas avec levier, EN 13083



désignation :	Art.-Nr.	référence
MAPI 100 B1-O	face avant en bronze, sans verre-viseur	712710
MAPI 100 B1-O-C	face avant en bronze, sans verre-viseur, couvercle	715581
MAPI 100 B1-S	face avant en bronze, avec verre-viseur	712698
MAPI 100 B1-S-C	face avant en bronze, avec verre-viseur, couvercle	715590
MAPI 100 B1A-O	face avant en inox, sans verre-viseur.	712728
MAPI 100 B1A-S	face avant en inox, avec verre-viseur.	712701
MAPI 100 B1-OM	capteur de vacuité	712485

TÜ.AGG.342-01

poids : 4,9 kgp



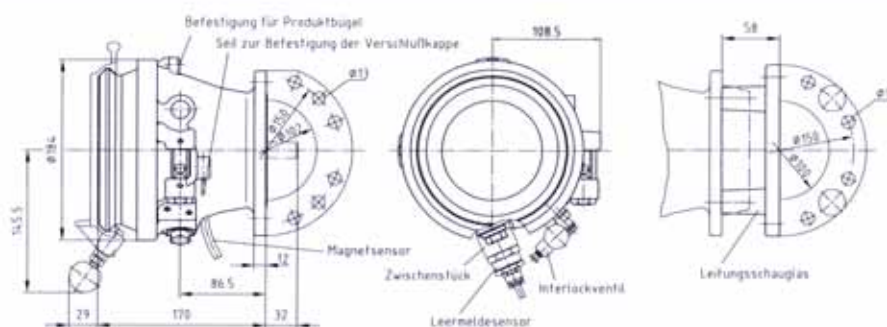
API adaptateurs pour le chargement, EN 13083



désignation :	Art.-Nr.	référence
API 100 E1-O	face avant en bronze, sans verre-viseur	712752
API 100 E1-S	face avant en bronze, avec verre-viseur	712736
API 100 E1A-O	face avant en inox, sans verre-viseur.	712779
API 100 E1A-S	face avant en inox, avec verre-viseur.	712744
API 100 E1-OD	système de reconnaissance de produit	712760
API 100 E1-OM	capteur de vacuité	712493

TÜ.AGG.342-01

poids: 4,5 kgp



Adaptateurs API pour le chargement en source et le déchargement

PAPI adaptateur pour le chargement et le déchargement par le bas, EN 13083



ouverture et fermeture pneumatique pour le déchargement.

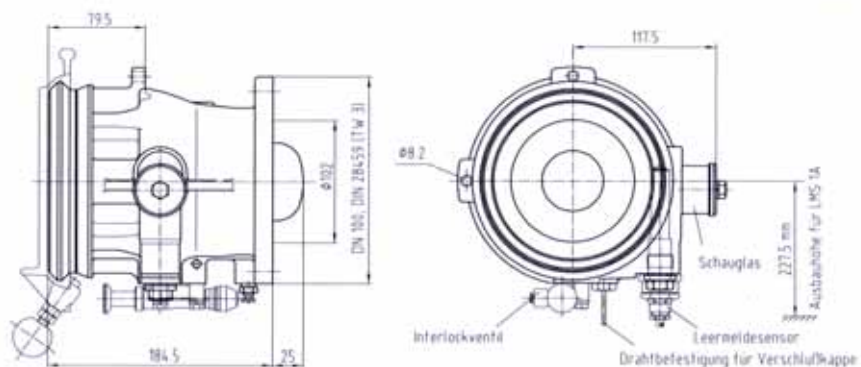
PAPI 100 B1

avec système de reconnaissance
de produits et verre-visualiseur

Art.-Nr. 339946

TÜ.AGG.234-95

poids: 5,0 kgp



APIA coupleur pour le déchargement gravitaire, prEN 13315



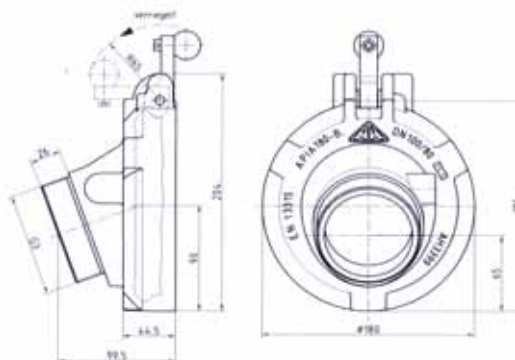
connexion possible avec tous les adaptateurs API du marché
Mâle 3" BSP

APIA 100 B1

Art.-Nr. 668176

TÜ.AGG.154-92

poids: 1,1 kgp



Adaptateurs API pour le chargement en source et le déchargement

Accessoires:

Couvercle CAPI

pression de serrage : 0,2 bar
fermeture facile et rapide
TÜ.AGG.232-95
CAPI B1

Art.-Nr. 374610



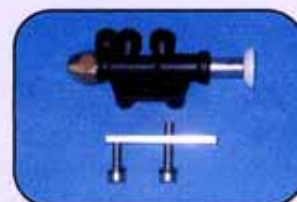
Distributeur de verrouillage

activation par accouplement
PMWV 3/2 D1

Art.-Nr.370630

support de fixation
(non requis pour les "PAPI".)

Art.-Nr.700584



Capteur de reconnaissance produit

système de reconnaissance des produits
(pour API 100 E1-OD et PAPI 100 B1)

Art.-Nr.609200



Capteur de vacuité

capteur de vacuité LMS 1A
écrous de positionnement
L = 14
L = 28

Art.-Nr.337927

Art.-Nr.338060

Art.-Nr.338079



Verre-viseur

SG 100 A1-4TW

Art.-Nr 633224



Bride de sortie

Matière: Alliage Aluminium
pour tuyauterie DN 100

Art.-Nr.141690

