

PBVM / PBVO / PBVL

Clapets de fond pneumatiques



Les clapets de fond pneumatiques **Haar France** sont utilisés pour le chargement par le haut et le chargement en source ainsi que pour le déchargement des véhicules citernes. La qualité de fabrication assure une haute fiabilité et une longue durée de vie. Leur légèreté permet également d'augmenter la charge utile.

Les clapets de fond respectent les normes européennes suivantes, **EN 13316** et **EN 13308** et sont conformes à l'arrêté **ADR**.

Caractéristiques :

- pression nominale 10 bar (testé à plus de 50 bar!),
- Très faible perte de charge pour les hauts débits, conçu avec système anti-vortex,
- Faible maintenance et très haute fiabilité,
- Revêtement de surface et joint Viton,
- Plage de température d'utilisation : -40° à +50°C,
- Accessoires : crépine,
- Conformes aux normes EN13316 et EN 13308.

PBVM / PBVO / PBVL

Clapets de fond pneumatiques



PBVM

Version 90° :

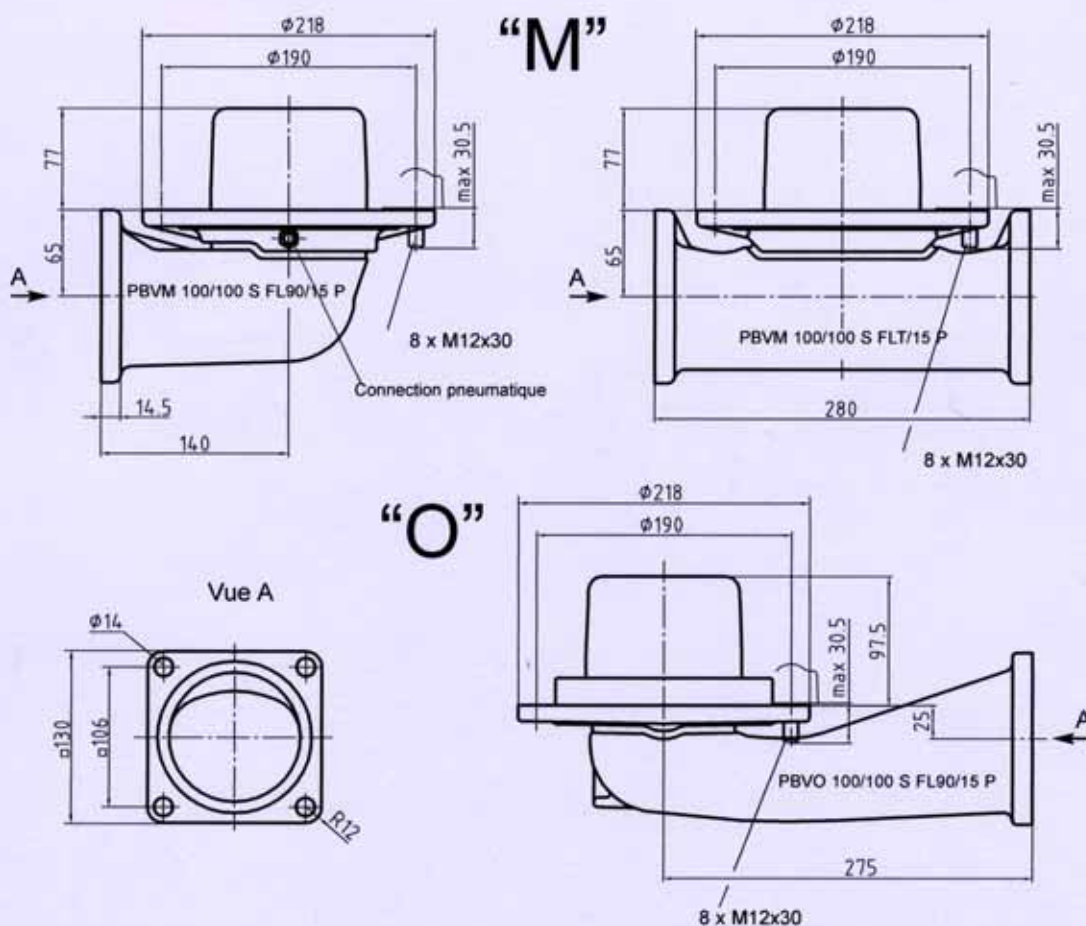
Modèle	Type	réf.
PBVM 100/100 U FL90 P	non compensé	2157083
PBVM 100/100 S FL90/15 P	compensé	2146275

Version T :

PBVM 100/100 U FLT P	non compensé	2162466
PBVM 100/100 S FLT/15 P	compensé	2162515

PBVO

PBVO 100/100 U FL90 P	non compensé	2165245
PBVO 100/100 S FL90/15 P	compensé	2165434



PBVM / PBVO / PBVL

Clapets de fond pneumatiques



PBVL

Version 90° :

PBVL 100/100 U FL90 P

non compensé

Réf.

2166414

PBVL 100/100 S FL90/15 P

compensé

2132646

Version T :

PBVL 100/100 U FLT P

non compensé

2161815

PBVL 100/100 S FLT/15 P

compensé

2161689

