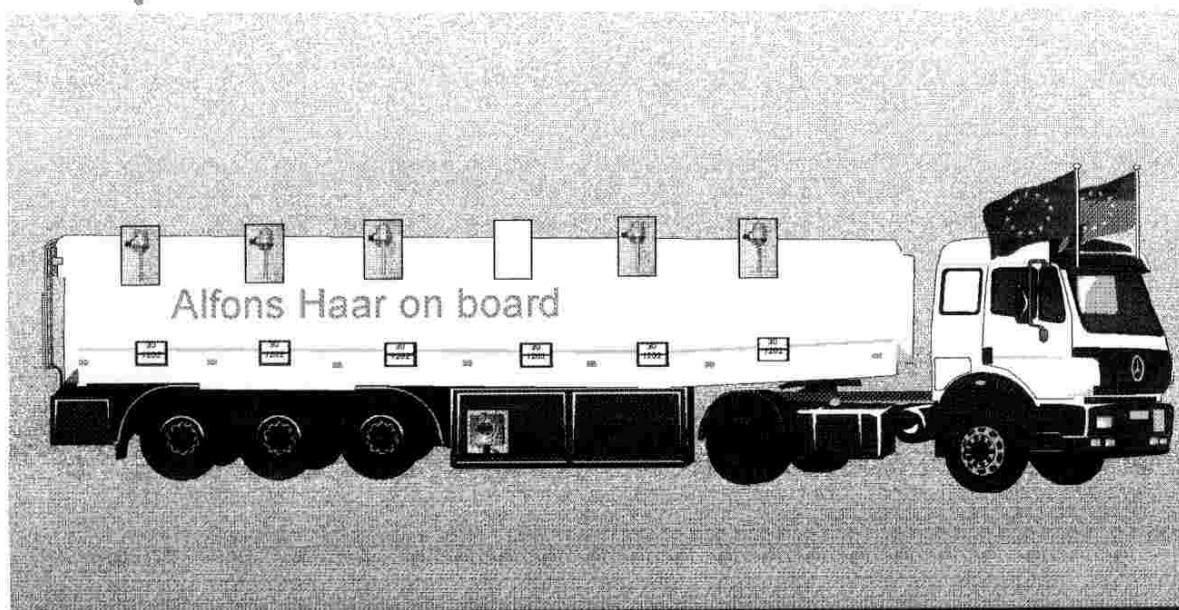


EuroSENS 5 EuroLINK

Système anti-débordement
en accord avec la directive COV

HAAR FRANCE
13, rue René Cassin
95228 HERBLAY Cedex
Tél. 01 39 97 64 66
Fax 01 39 97 07 48



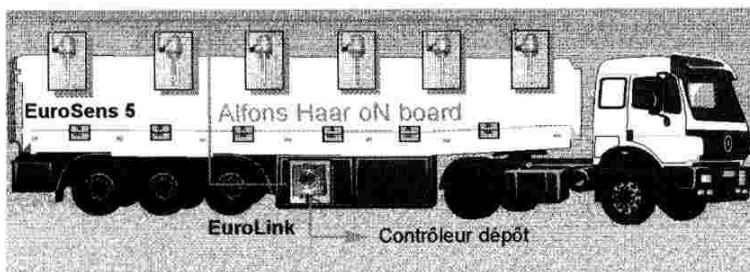
- **EuroSENS 5,**
Capteur optique 5 fils
Numéro de Certification : BAS EX 96D2378
- **EuroLINK,**
Boîtier pour la connexion d'au plus 12 capteurs
de niveau EuroSens 5

EuroSENS 5 / EuroLINK



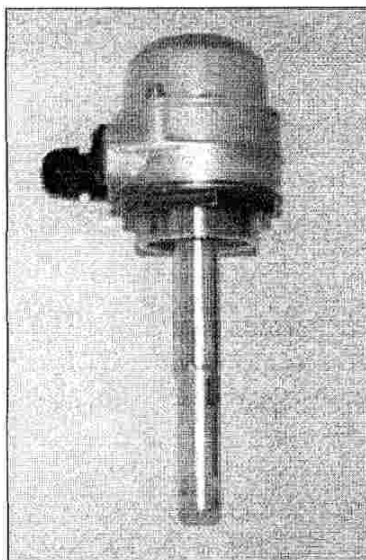
Systeme anti-débordement
en accord avec la directive COV et
norme européenne EN 50020

Généralités



EuroSENS 5 lié avec **EuroLINK** est le système complet d'anti-débordement, conçu pour être en accord avec les dernières normes européennes concernant l'anti-débordement et la norme EN 50020 pour la sécurité intrinsèque.

EuroSENS 5



Les capteurs de niveau **EuroSENS 5** émettent un signal lumineux Infra-Rouge qui est réfléchi à l'intérieur d'un prisme conique en verre et détecté par une photo-diode pour produire le mode autorisé dans le moniteur de contrôle.

Quand le capteur est submergé de produit, le signal lumineux est réfracté en dehors du prisme et le mode non-autorisé est enclenché.

Les capteurs, lorsqu'ils sont utilisés en conjonction avec le moniteur de contrôle Dépôt HAAR, fournissent un système anti-débordement failsafe.

- Auto-vérification du système
- Circuit Failsafe
- Protection du prisme
- Installation aisée
- Nombreuses longueurs de capteurs
- Tubes pour extension spéciale disponible
- Approuvé Cenelec
- Conçu pour être en accord avec les dernières normes européennes

EuroSENS 5, données techniques:

Certification de l'équipement:

Conçu pour être en accord avec les dernières normes européennes sur l'anti-débordement et la norme EN 50020 pour la sécurité intrinsèque.

Numéro de Certification :
BAS EX 96D2378

Classification:
EEXia IIB T4

Niveau de répétabilité:
+/- 1 mm

Température ambiante:
De - 20 °C à + 60 °C

Température moyenne :
De - 20 °C à + 50 °C

Matériaux:
Aluminium (teneur en Magnésium < 6%)

EuroSENS 5, Numéros d'articles / Conception:

Conception:

Capteur optique 5 fils
2" BSP
Type F avec bride

| Type | Nr Art.: | longueur [mm] avec bride |
|------------------|----------|--------------------------|
| EuroSENS 5-150 F | 647667 | 124 - 150 x |
| EuroSENS 5-160 | 647659 | 134 - 160 |
| EuroSENS 5-396 F | 647683 | 379 - 396 x |
| EuroSENS 5-406 | 647675 | 380 - 406 |

Accessoires:

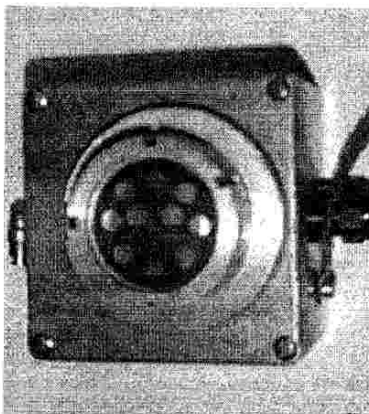
| | |
|---------------|--------|
| Presse-étoupe | 648809 |
| Ecrou | 648817 |

EuroSENS 5 / EuroLINK



Système anti-débordement
en accord avec la norme
européenne EN 50020

EuroLINK



Le boîtier EuroLINK permet la connexion d'au plus 12 capteurs EuroSENS 5.

- Boîtier 10 broches pour les capteurs optiques 5 fils.
- Réduit les possibilités d'agression (Eau, produit,...) grâce à la protection des broches (couvercle, joint,...).
- Disponible avec un interrupteur pneumatique incorporé pour le circuit interlock de récupération des vapeurs pour le chargement en source.
- Temps d'installation réduit au minimum grâce à un précâblage de toutes les broches et un codage par couleur des câbles.
- Protection des broches par un bouchon en caoutchouc.

Specifications techniques:

Certification de l'équipement:

Conçu pour respecter les dernières normes européennes sur l'anti-débordement et la norme EN 50020 sur la sécurité intrinsèque.

Poids:
2,5 kg

Matériaux:
Corps en alliage Zinc / Aluminium
Broches en Inox
Support de broches en Nylon
Bouchon en caoutchouc

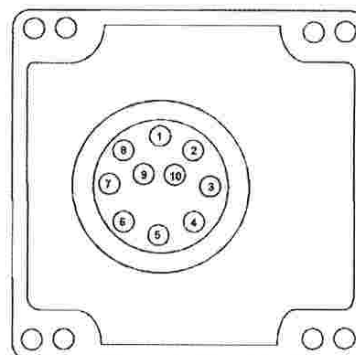
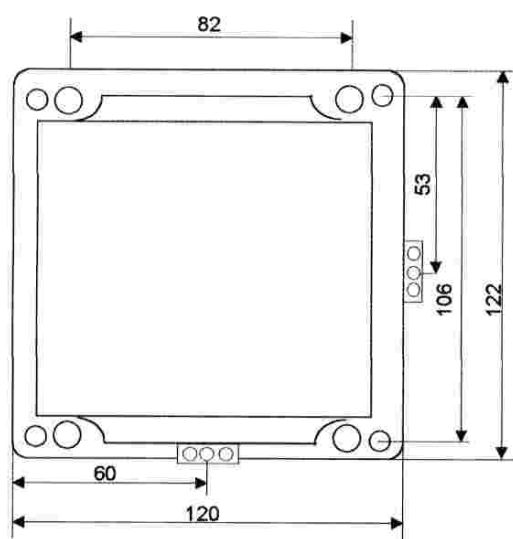
Connexions:
Par sertissage

Température de travail:
De -40 °C à + 50 °C

Numéros d'articles / Dimensions / Désignation des broches :

EuroLINK B

650072

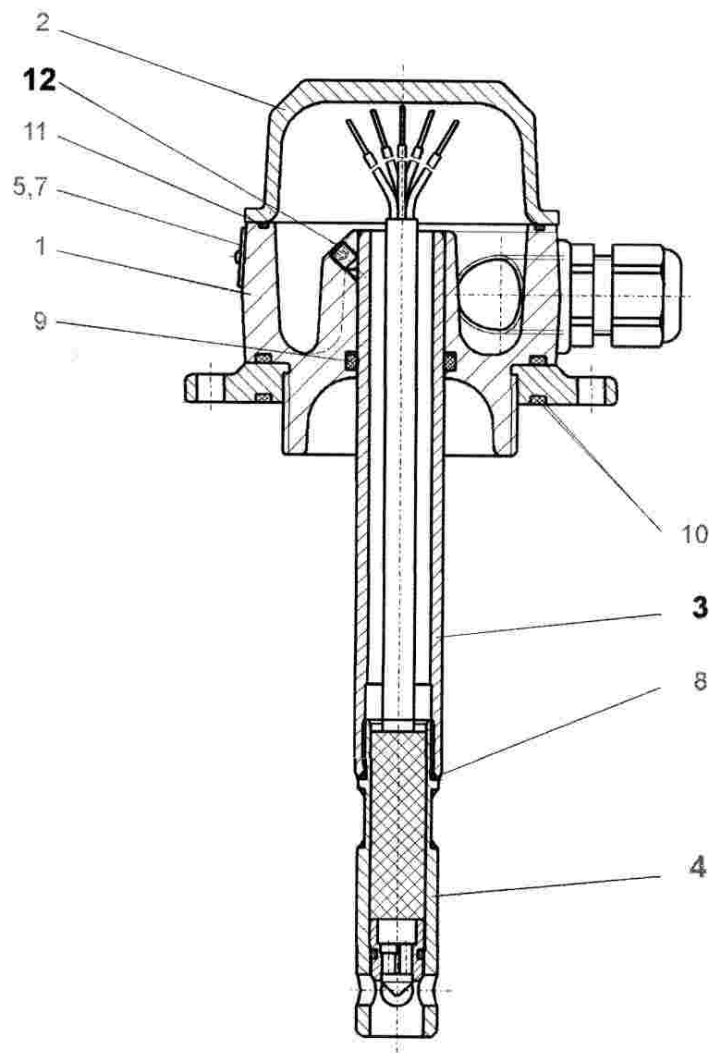


Désignation des broches (vue de l'arrière du boîtier)

| | | |
|----|-------|-------------------|
| 1 | - | Libre |
| 2 | - | Libre |
| 3 | - | Libre |
| 4 | Jaune | Impulsion |
| 5 | Vert | Diagnostic (opt.) |
| 6 | Bleu | Retour impulsion |
| 7 | - | Libre |
| 8 | Gris | Alim. (+) |
| 9 | Noir | Auxiliaire |
| 10 | Blanc | Masse |

EuroSENS 5

Réglage de la longueur du capteur si nécessaire



| Type | Nr. Art.: | Plage de réglage sans raccourcissement du tube |
|------------------|---------------|--|
| EuroSENS 5-150 F | 647667 | 124 - 150 |
| EuroSENS 5-160 | 647659 | 134 - 160 |
| EuroSENS 5-396 F | 647683 | 379 - 396 |
| EuroSENS 5-406 | 647675 | 380 - 406 |

Il est possible de raccourcir le tube [3] pour changer la longueur de la sonde.

- Dévisser [12]
 - Les câbles ne sont pas raccordés
 - Tirer vers le haut la partie du capteur [4] avec le tube [3]
 - Raccourcir le tube [3]
 - Si besoin, raccourcir le câble
 - Replacer la partie du capteur [4] avec le tube [3]
 - Revisser en position la pièce [12]
-

