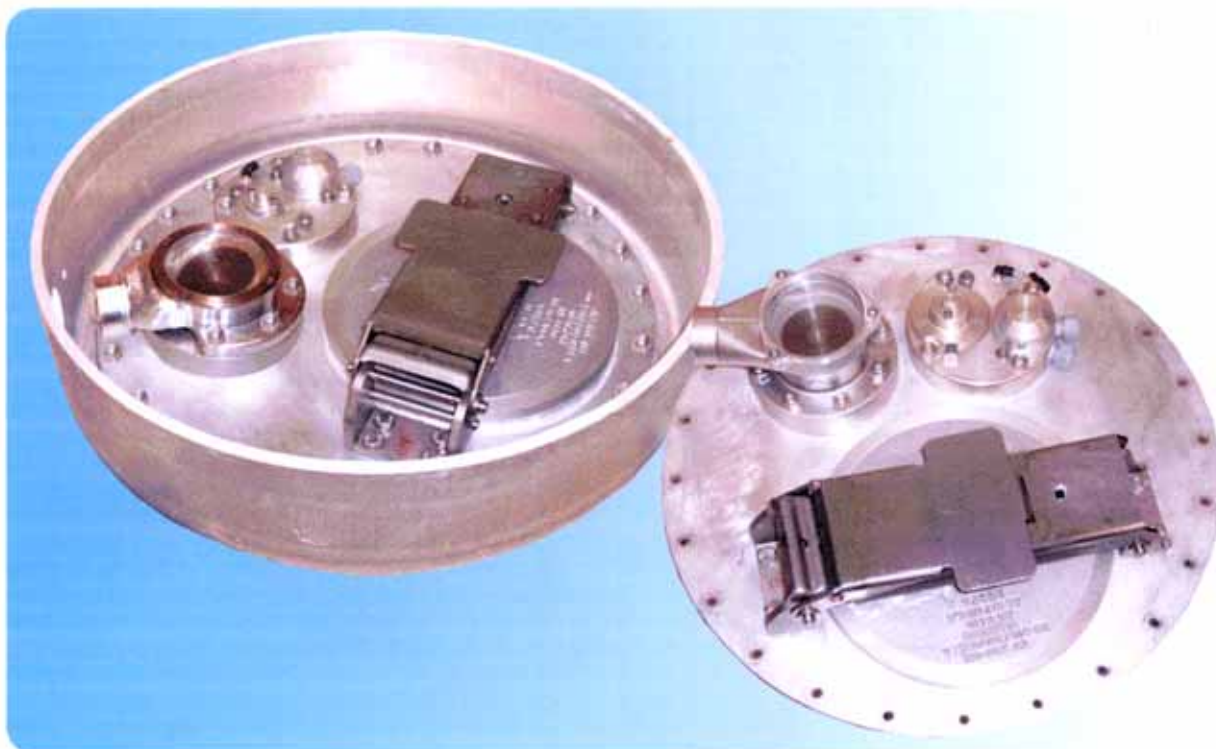


**DO 500...**

Couvercle de dôme  
selon la norme européenne EN 13317



**Haar-France**

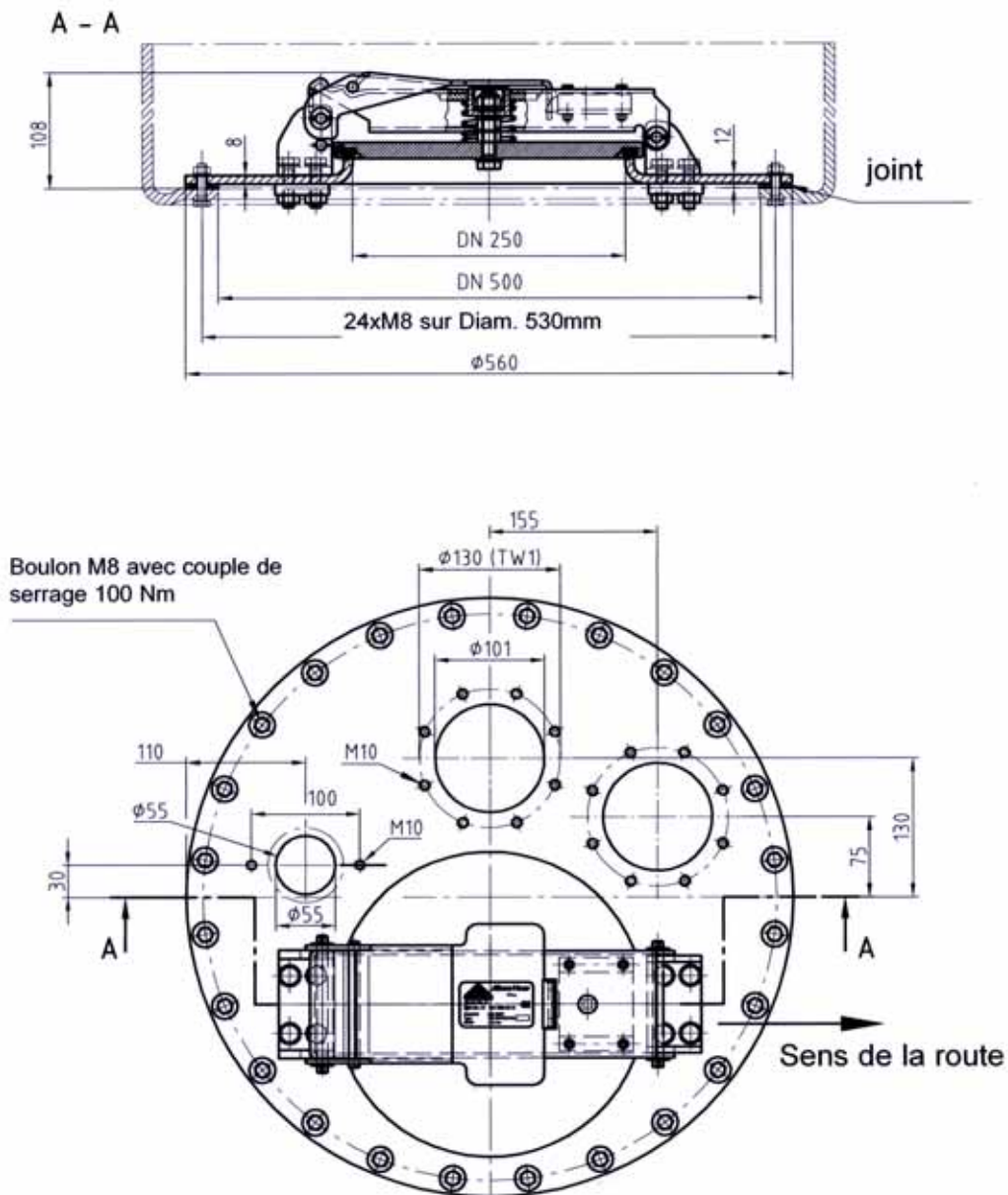


- Conforme à l'arrêté ADR
- Conforme aux normes européennes EN 13317, EN 13314, EN 13094 et EN 14596

**DO 500...**  
Couvercle de dôme  
selon la norme européenne EN 13317



Type: DO 500/250 2A-A  
Référence: 2177159  
Execution: avec trou de remplissage, 2 emplacements TW1,  
1 ouverture sabre



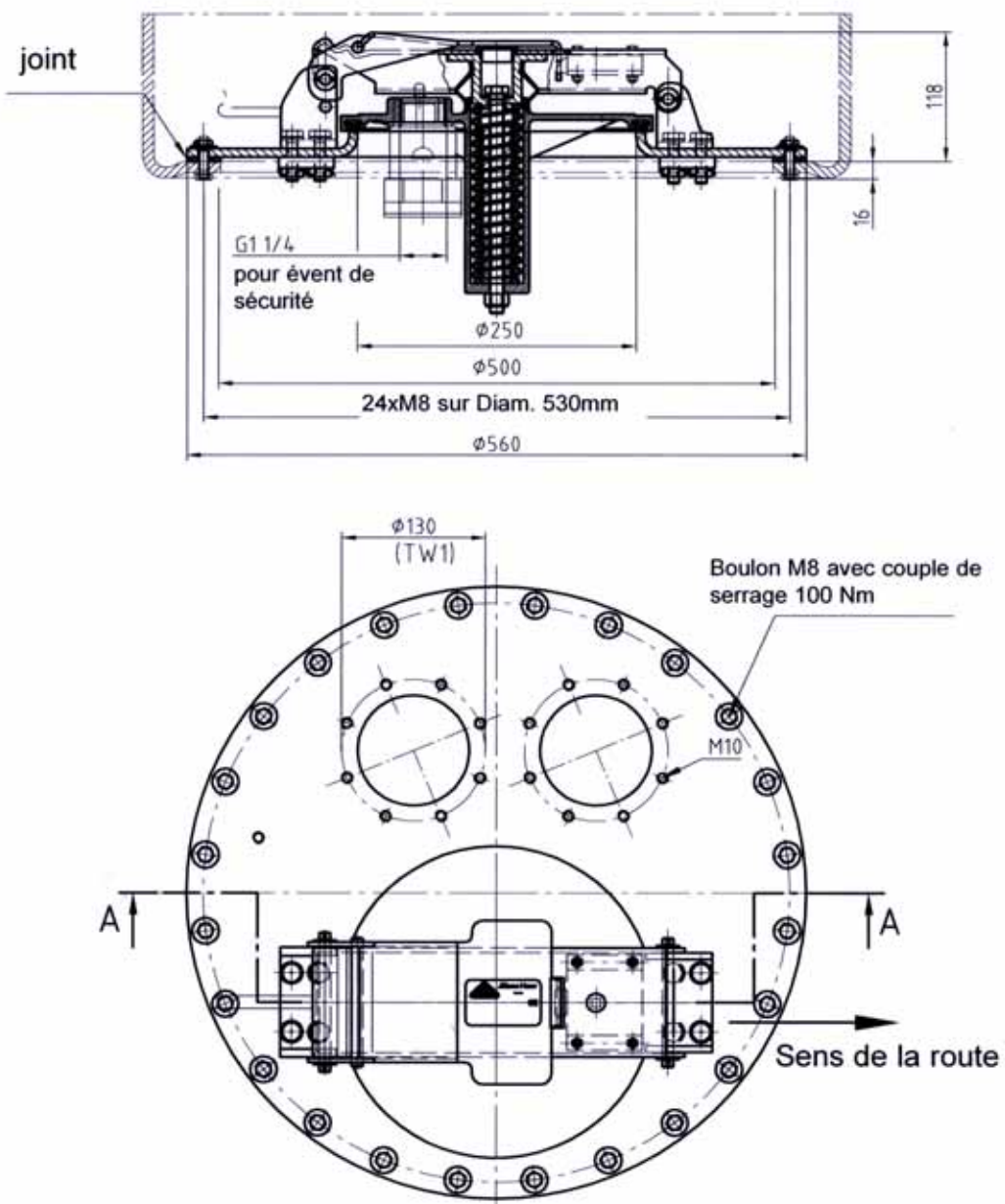
Selon arrêté ADR et les normes EN 13317, EN 13314, EN 13094  
Température de travail entre - 40°C et + 50°C  
Matière : aluminium  
Masse : 12,5 kg

**DO 500...**  
Couvercle de dôme  
selon la norme européenne EN 13317



Type: DO 500/250 2A DD  
Référence: 2166771  
Execution: avec trou de remplissage et dispositif de sécurité, 2 emplacements TW1

A - A



Selon arrêté ADR et les normes EN 13317, EN 13314, EN 14596, EN 13094  
Température de travail entre - 40°C et + 50°C  
Matière : aluminium  
Masse : 15 kg

# DO 500...

Couvercle de dôme  
selon la norme européenne EN 13317



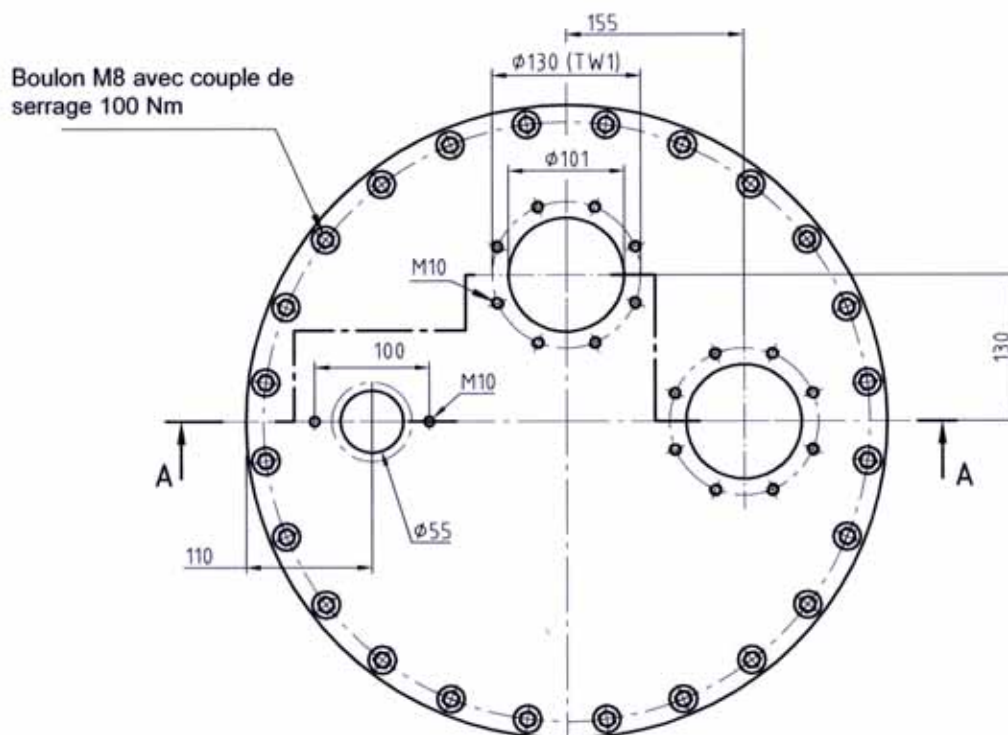
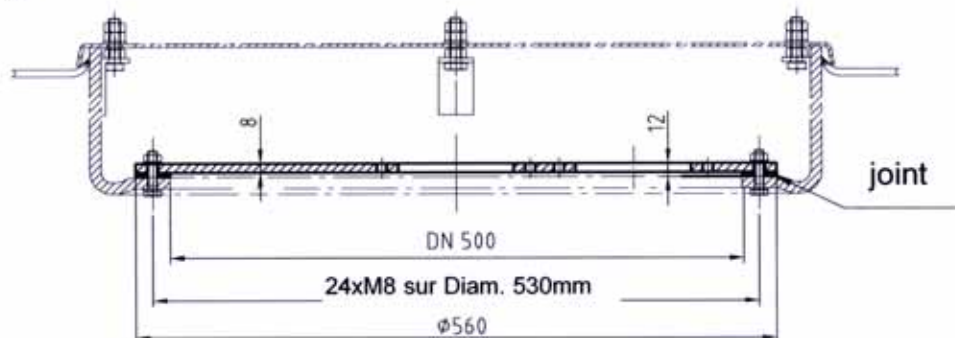
**Haar-France**

Type: DO 500/ 2A-A

Référence: 2177166

Execution: avec trou de remplissage, 2 emplacements TW1

A - A



Selon arrêté ADR et les normes EN 13317 et EN 13094

Température de travail entre - 40°C et + 50°C

Matière : aluminium

Masse : 5 kg



# ESR 500/640...

Collerette

selon la norme européenne EN 13094



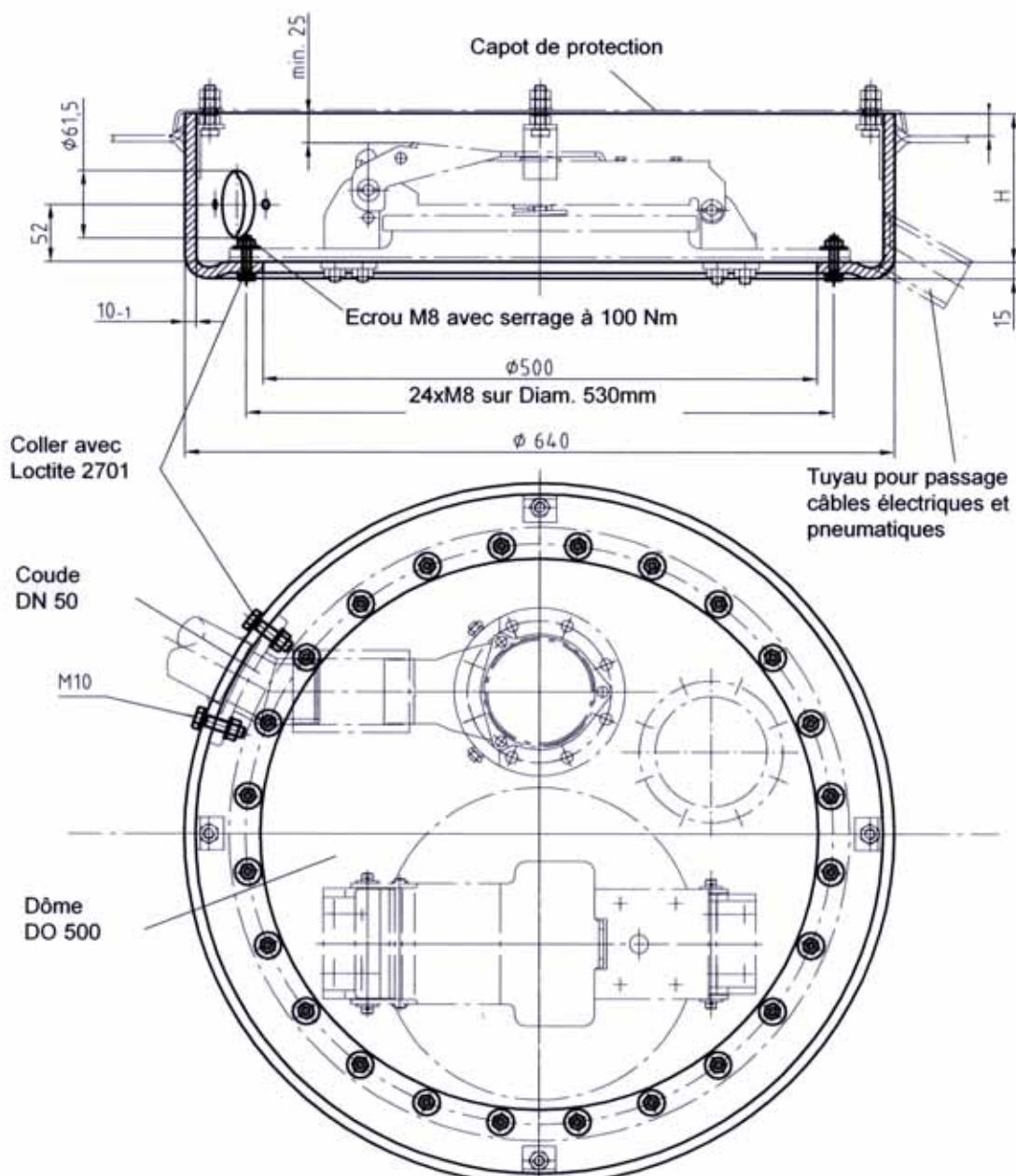
Haar-France

Type : ESR 500/640 A-135

Référence : 2177614

Execution: hauteur  $h=135\text{mm}$ ,  
pour couvercle de dôme.

Dessiné avec  $h=135\text{mm}$



Selon la norme EN 13094 et EN 13317

Température de travail entre  $-40^{\circ}\text{C}$  et  $+50^{\circ}\text{C}$

Matière : aluminium alliage AlMg3 - O/H111

## DO 500...

Couvercle de dôme et accessoires



**Haar-France**

### Couvercle de dôme

Avec trou de remplissage :

|         |                    |                             |
|---------|--------------------|-----------------------------|
| 2138022 | DO 500/250/2A      | 2x TW1                      |
| 2177187 | DO 500/250/2A-A    | 2x TW1, 1x ouverture sabre  |
| 2177159 | DO 500/250/2A-A-X2 | 2x TW1, 1x ouverture sabre, |

Sans trou de remplissage:

|         |                |                            |
|---------|----------------|----------------------------|
| 2144546 | DO 500/2A      | 2x TW1                     |
| 2177194 | DO 500/2A-A    | 2x TW1, 1x ouverture sabre |
| 2177166 | DO 500/2A-A-X2 | 2x TW1, 1x ouverture sabre |

avec trou de remplissage et dispositif de sécurité selon norme EN 14596:

|         |                  |        |
|---------|------------------|--------|
| 2166771 | DO 500/250/2A DD | 2x TW1 |
|---------|------------------|--------|

### Collerettes:

|                |                         |
|----------------|-------------------------|
| 2177621        | Collerette H=115        |
| <b>2177614</b> | <b>Collerette H=135</b> |
| 2177600        | Collerette H=145        |
| 2177593        | Collerette H=155        |

### Accessoires:

|         |                     |
|---------|---------------------|
| 2184579 | Capot de protection |
| 2183620 | Coude DN 50         |
| 2183641 | Joint pour coude    |