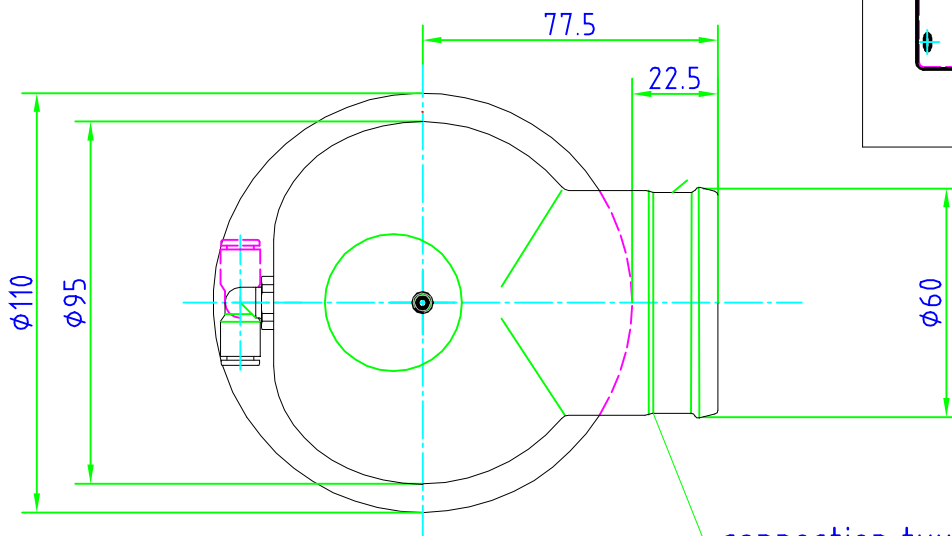
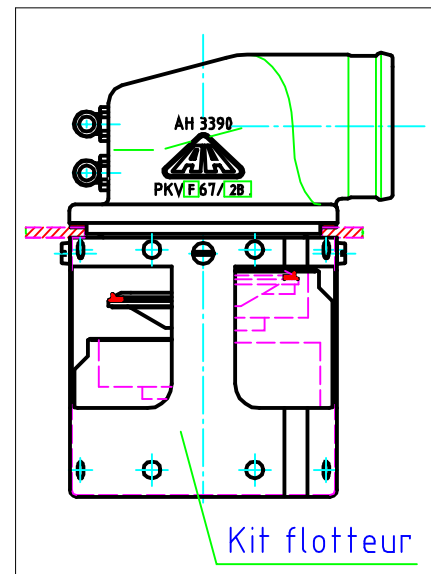



plaque métallique
ep : 4-6mm , ϕ 97.5
pour fixation



connection tuyau vers collecteur vapeur

Article N° : 1 664 235
poids : 1,55 kgp

Dessiné par L. VERON	Vérifié par D. PRIMAS	Nom de fichier 1664 235	Date 10/09/03
 Haar France		DENOMINATION Event vapeur Type PKVF 67/2B	