

# COUVERCLES DE DOME

**Conformes à l'ADR 2007 en matériau ductile pour toutes les citernes non pressurisées**

Couvercle d'orifice de remplissage avec soupape de décharge d'urgence intégrée selon EN 14596

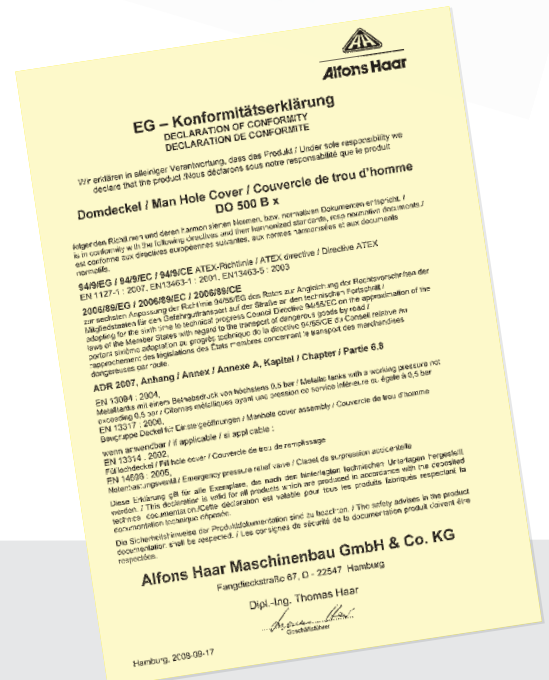
Certification  
 Ex II 2G cT3 CE

Fig. : DO 500 B 250 /  
 2A ESR 500/640  
 Protection anti-pluie à charnières



## AVANTAGES

- Ouverture d'accès de 500 mm conforme à la norme
- Faible hauteur de construction, application dôme encastrée, sans restriction relative à la construction de la citerne.
- Haute robustesse: couvercle de l'orifice de remplissage en matériau ductile
- Pression nominale 0,5 bar
- Ouverture en deux étapes du couvercle de l'orifice de remplissage pour la décompression de la pression avant l'ouverture complète
- Faible poids pour une charge utile plus élevée, matériau identique pour le couvercle et l'embase
- CE: déclaration de conformité



# DO 500 B... / ESR

## COUVERCLE DE DÔME / VIROLLE A SOUDER



### COUVERCLE DE DÔME

Avec couvercle de l'orifice de remplissage:

2291435 DO 500 B 250/2AD	2x TW1 + jauge
2280753 DO 500 B 250/2A	2x TW1
2282440 DO 500 B 25	Sans ouverture

Sans couvercle de l'orifice de remplissage:

2282454 DO 500 B /2A	2x TW1
2282461 DO 500 B	Sans ouverture

Avec couvercle de l'orifice de remplissage et soupape de décharge d'urgence:

2280725 DO 500 B 250-315 /2A	2x TW1
2282447 DO 500 B 250-315	Sans ouverture

Virolle (ESR) à souder :

2177621 ESR H = 115 mm
2177614 ESR H = 135 mm
2177600 ESR H = 145 mm
2177593 ESR H = 155 mm, aucun perçage latéral pour une installation non fraisée.

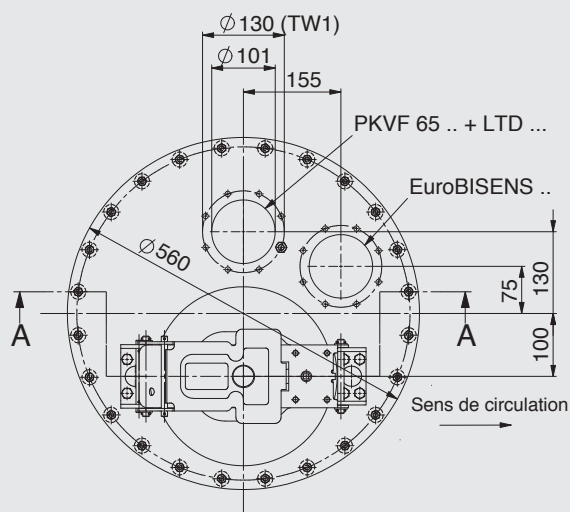
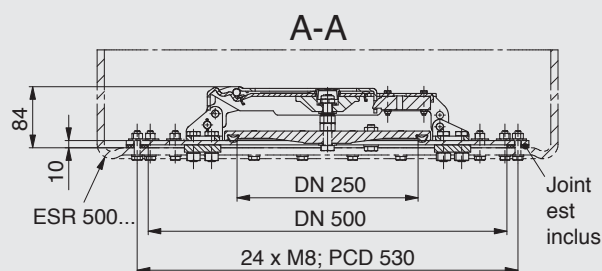
ACCESSOIRES:

2194183 Protection anti-pluie à charnières
2184579 Protection anti-pluie rigide (sans vis)
2183620 Coude DN 50
2183641 Joint pour coude

### DO 500 B 250 / 2A

avec couvercle de l'orifice de remplissage

Pression de service maxi.: 0,5 bar  
 Plage de température de service dans des conditions normales: -25 °C à +50 °C  
 Matériau: aluminium  
 Masse: 9,0 kg  
 Conforme à ADR, annexe A, chapitre 6.8, EN 13317, EN 13314, EN 13094-2004, 5.2



Exemple d'installation

