

# PBV 100 115/65/25

CLAPETS DE FOND A COMMANDE PNEUMATIQUE



Version compensée, avec clapet équilibrant la pression.  
Utilisation comme vanne d'arrêt lors du chargement en source et comme protection anti-débordement (pression d'ouverture hydraulique: 13,6 à 15,5 bar)

Séparation totale entre le produit et le circuit pneumatique:  
étanchéité complète entre le fioul à transférer et le circuit pneumatique d'asservissement

PBV 100 65 90

Certification:  
ADR 2013

Version non compensée,  
clapet non équilibré  
conforme à EN 13308

Version compensée,  
clapet équilibré  
conforme à EN 13316



PBV 100 115 90

PBV 100 115 T

## TOUS LES CLAPETS DE FOND:

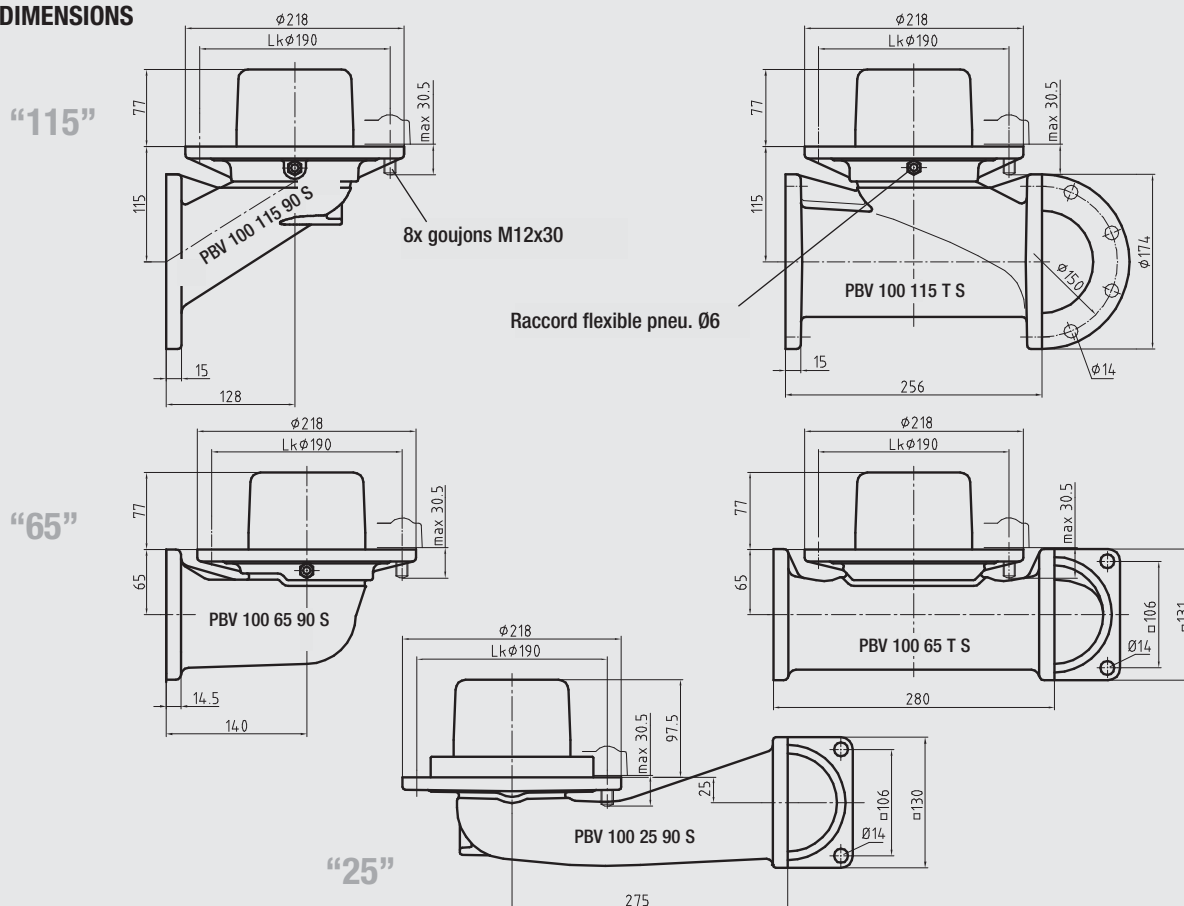
- Pression nominale 10 bar
- Perte de charge extrêmement faible pour un débit maximum avec système anti-Vortex
- Etanchéité totale entre le liquide et le circuit pneumatique
- Compensation évitant les pics de pression
- Rainure anti-cassante en cas d'accident, assure l'étanchéité du clapet et évite la pollution.
- Faible poids
- Certification ADR 2013, chapitre 6.8.2.3
- Plage de température de service: -20 °C à +50 °C
- Faible maintenance et sécurité intégrée
  - Revêtement de surface spécial solvants
  - Joints VITON
- Joint principal facile à remplacer
- Ouverture de secours manuelle

# PBV 100 115/65/25

## CLAPETS DE FOND A COMMANDE PNEUMATIQUE



### DIMENSIONS



ANCIENNE DESIGNATION	NOUVELLE DESIGNATION
PVBL 100/100	PBV 100 115
PBV M 100/100	PBV 100 65
BV O 100/100	PBV 100 25

**ACCESSOIRES** 1001759 Bride à souder AL (citerne)  
 1037036 Joint plat (citerne)  
 1147567 Bride à souder carrée  
 1141690 Bride à souder TW 3  
 1068667 Joint plat TW 3  
 2144798 Filtre à tamis complet

CLAPET COMPENSE CONFORME A 13316	CONFIGURATION A 90°	CONFIGURATION EN T
"115" avec brides TW 3	2132646 PBV 100 115 90 S	2161689 PBV 100 115 T S
"65" avec brides carrées, tubulure courte	2146275 PBV 100 65 90 S	2162515 PBV 100 65 T S
"25" avec brides carrées, tubulure longue	2165434 PBV 100 25 90 S	
CLAPET NON COMPENSE CONFORME A EN 13308	CONFIGURATION A 90°	CONFIGURATION A 90°
"115" avec brides TW 3	2166414 PBV 100 115 90 U	2161815 PBV 100 115 T U
"65" avec brides carrées, tubulure courte	2157083 PBV 100 65 90 U	2162466 PBV 100 65 T U
"25" avec brides carrées, tubulure longue	2165245 PBV 100 25 90 U	