

FPO CH 100-1135
POMPE A PALETTES

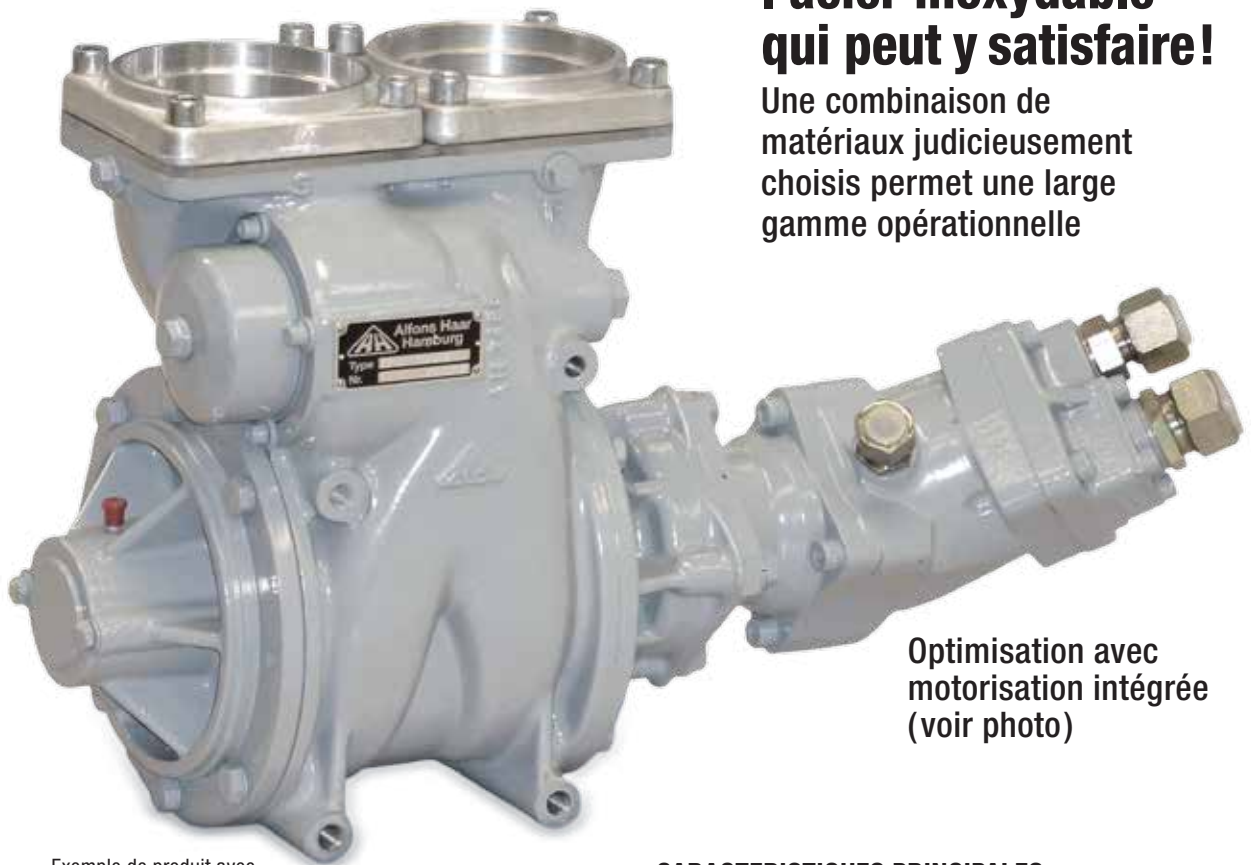


POMPE A PALETTES POUR PRODUITS CHIMIQUES*

Jusqu'à 1450l/mn et 8bar de pression différentielle

**Il n'y a pas que
l'acier inoxydable
qui peut y satisfaire!**

Une combinaison de
matériaux judicieusement
choisis permet une large
gamme opérationnelle



Optimisation avec
motorisation intégrée
(voir photo)

Exemple de produit avec
des accessoires optionnels

Certification Ex II 2G cT3 CE.
Possibilité de dépotage sans arrêt pare flammes en
conformité avec les conditions de certification ATEX.

* Selon liste de compatibilité des produits à transférer

CARACTERISTIQUES PRINCIPALES

- Haut rendement
- Faible niveau sonore
- Dimensions réduites
- Masse réduite
- Capabilité d'autoamorçage à sec
- Durée de vie accrue
- Entraînement direct par PMT via transmission Cardan ou moteur hydraulique intégré

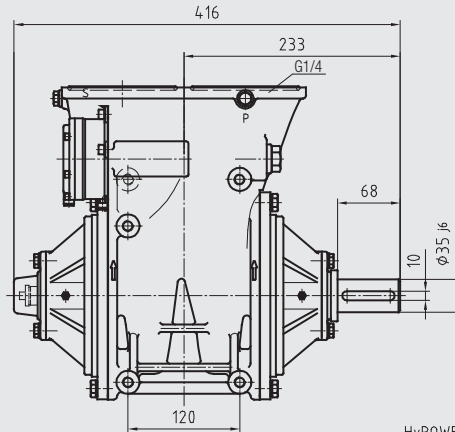
FPO CH 100-1135

POMPE A PALETTES

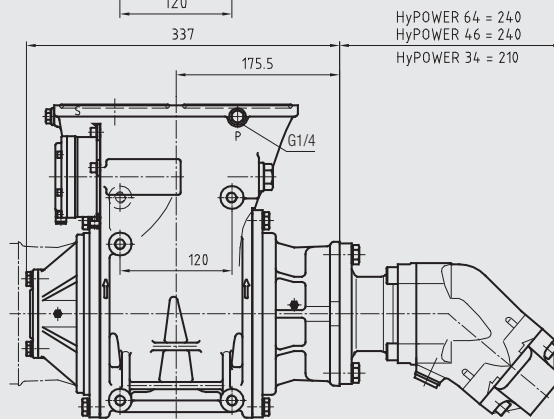


DIMENSIONS

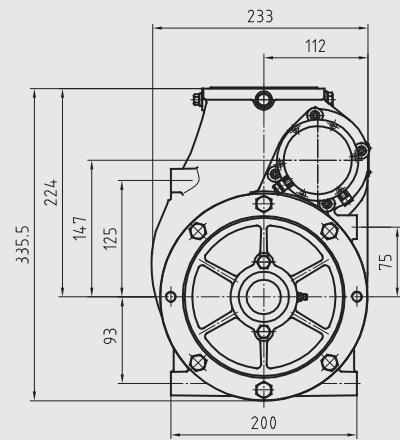
FPO... 100-1135



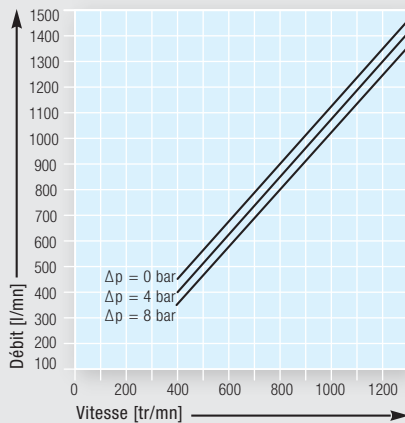
FPO... 100-1138



FPO G 100-



DEBIT



PUISSANCE ABSORBEE

