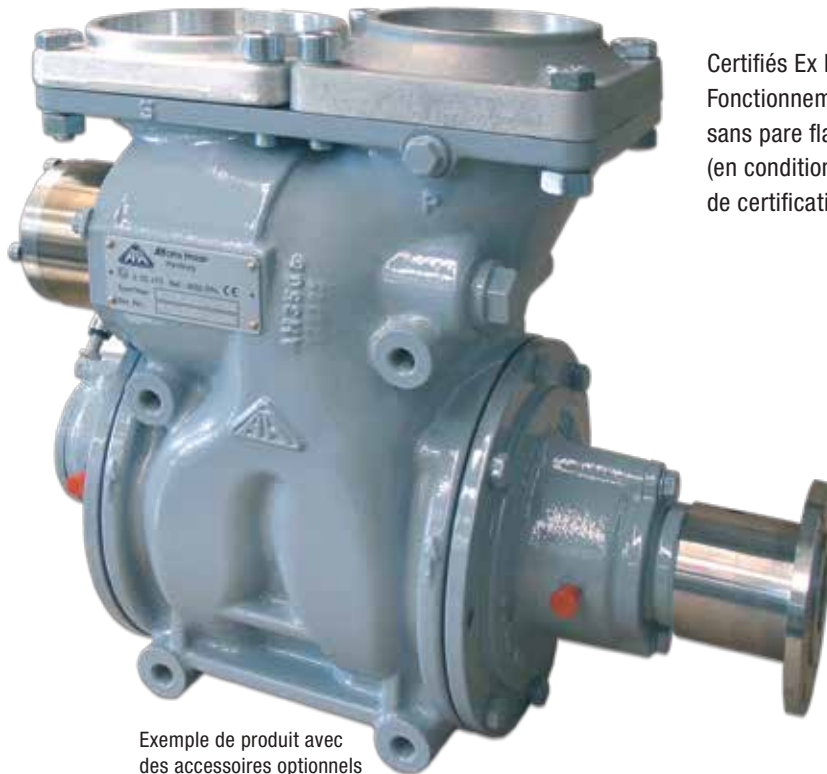


POMPE VOLUMETRIQUE AUTOAMORCANTE

Débits disponibles jusqu'à 1230 l/min avec $\Delta p = 10$ bar



Exemple de produit avec des accessoires optionnels

Certifiés Ex II 2G cT3 CE.
Fonctionnement possible sans pare flamme (en conditions de certification ATEX).

FONCTIONS

- Optimisation par CAO permettant de passer de 4" à 3" en aspiration en gardant une pompe silencieuse et à fort pouvoir de refoulement.
- Large gamme de by pass mécanique et pneumatique.
- Très compacte et légère
- Entraînement avec prise de mouvement
- Cardan ou avec moteur hydraulique
- Maintenance aisée et excellente durée de vie.
- Pompe réversible par arbre traversant avec capot de protection.
- Joint viton en standard.
- Idéale avec un moteur hydraulique avec une efficacité de 80% et plus.

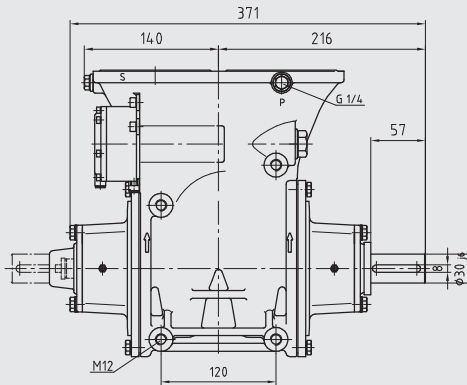
FPO 80

POMPE A PALETTES

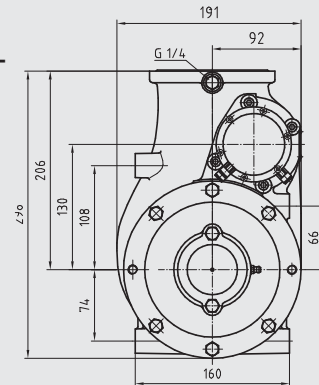


DIMENSIONS

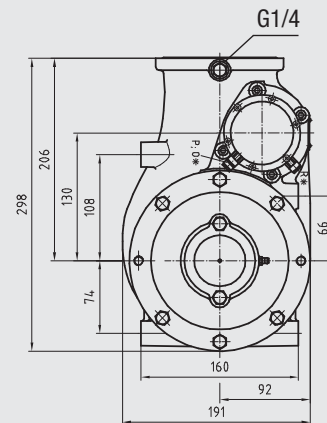
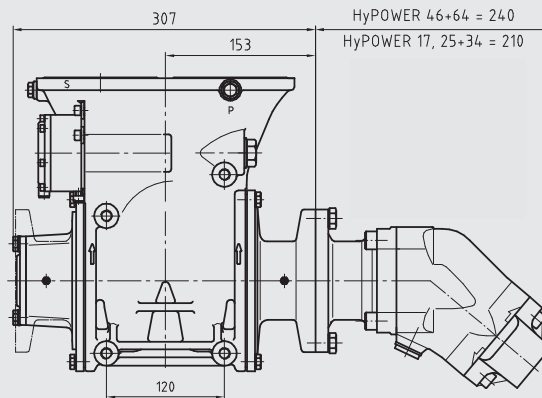
FPO... 80-700
-900



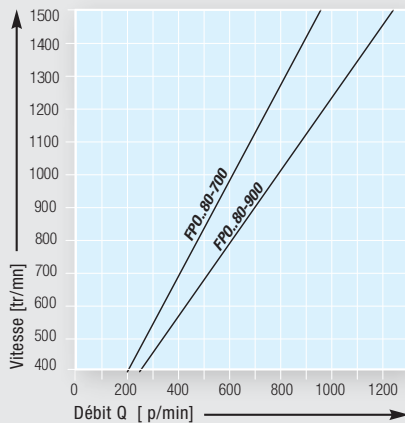
FPO G 80 -



FPO S 80 -



DEBIT à $\Delta p = 10$ bar



PUISSANCE ABSORBEE $\Delta p = 10$ bar

La Pabs. est minimum pour les produits non visqueux (jusqu'à 12 cSt)
Ese: fuel, diesel et essence

