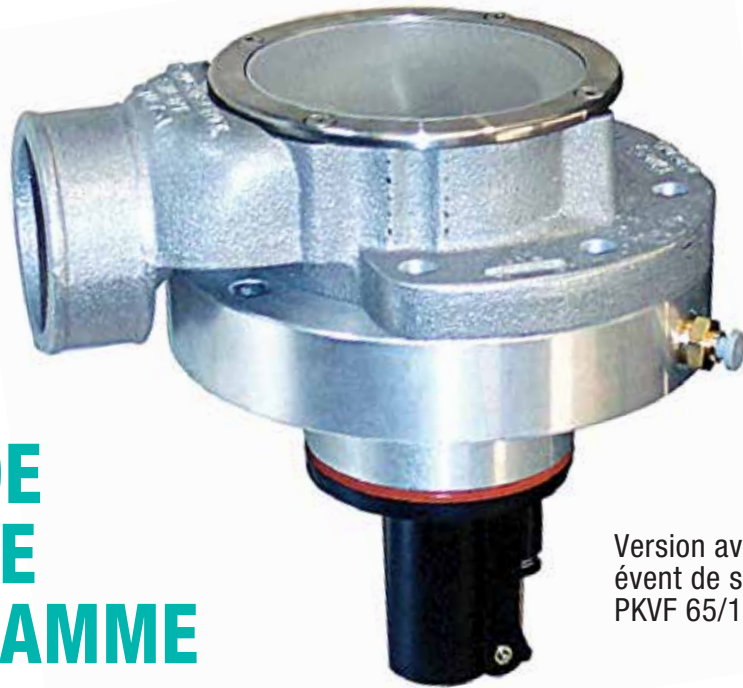


LTD 3B-60

CAPOT DE SECURITE PARE-FLAMME



Alfons Haar



CAPOT DE SECURITE PARE-FLAMME

Version avec
évent de sécurité
PKVF 65/1B

- Conforme à EN 12874,
avec raccord de flexible
pour la conduite de
récupération des gas
- Conforme à EN 12874
- Hauteur: 73 mm!

FONCTIONS

- Augmente la capacité utile du réservoir
- Installation à plat sur le couvercle de dôme
- Installation de faible hauteur (73 mm) avec évent de sécurité PKVF 65/1B et joint plat

LTD 3B-60

CAPOT DE SECURITE PARE-FLAMME



CARACTÉRISTIQUES TECHNIQUES

LTD 3B-60 (REF. 2180904)

(Joint torique inclus)

Raccord flexible DN60

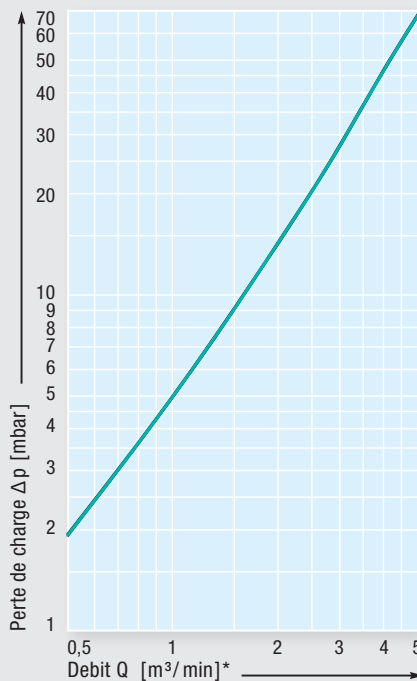
Matériau: Corps Aluminium
Pare-flamme Acier inoxydable

Plage de température de service

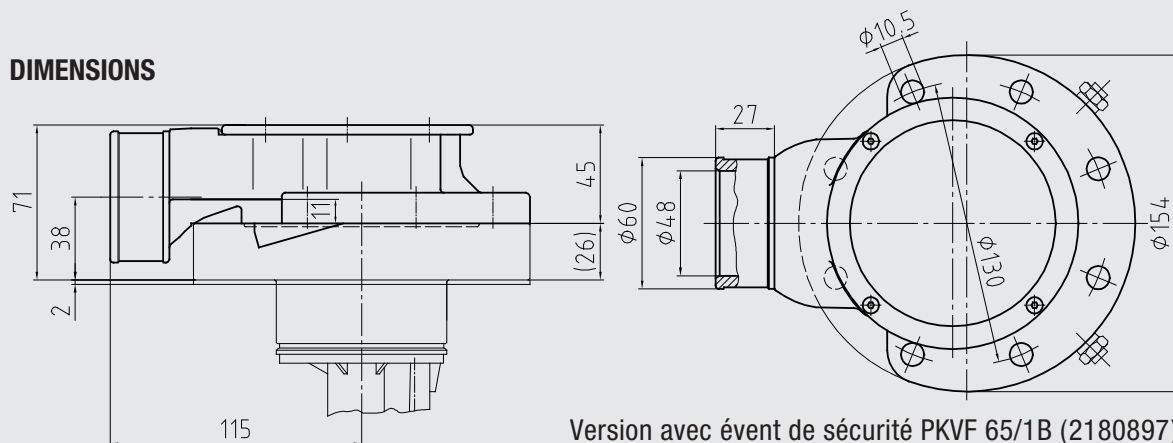
Mode normal: -40 à +50 °C

Masse: 1,3 kg

Haut débit au déchargement par gravité
Idéal pour l'application avec couvercle de dôme DO 500 et bague à souder ESR 500.



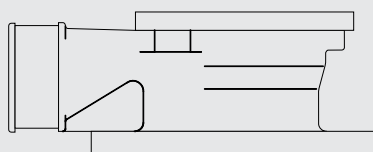
DIMENSIONS



Version avec évent de sécurité PKVF 65/1B (2180897)

ALTERNATIVES DE CONSTRUCTION

LTD 1B-60
Réf. 1667811 Avec raccord pour flexible



LTD 1B
Réf. 1320960T Avec bride ovale

