

## GPBV 80 AGV

CLAPETS DE FOND A COMMANDE PNEUMATIQUE



# CLAPETS DE FOND POUR GPL

**Perte de charge inférieure de 50% par rapport à la concurrence (0,1 bar à 1400 l/min)**

- Meilleure performance de la pompe
- Moins de bruit de la pompe
- Meilleur débit

Avec un Design plat exclusif pour un montage aisé

APPROUVE POUR

DIN EN 12252:2005  
Et DIN EN 13175:2003,  
A1:2007 avec ADR  
(GGVSEB) et  
La Directive 1999/36/EN  
sur les équipements  
sous pression  
transportable TPED

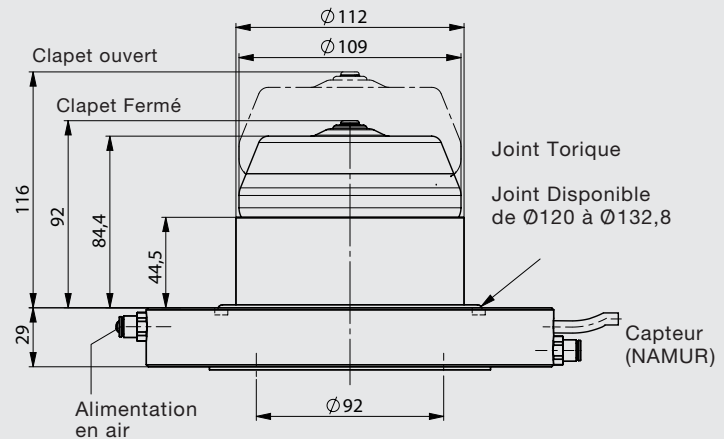


### DESCRIPTIFS

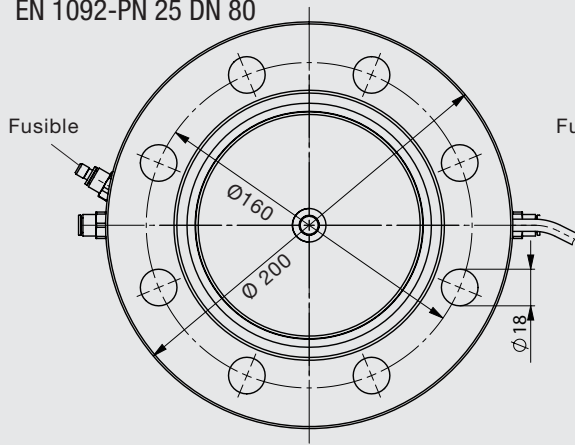
- Fermeture automatique lors de surdébit (1600 LPM). Ne peut s'ouvrir que si vanne de sécurité fermée
- Fermeture automatique lors de température excessive (feu) grâce à un fusible intégré.
- Fermeture par ressort interne, pas de puissance externe requise.
- Tout en acier inoxydable
- Design exclusif ALFONS HAAR
- Actionneur complètement intégré
- Design pour une durée de vie importante
- Tous les joints sont compatibles GPL
- Option: capteur NAMUR en position fermé
- PN25
- Plage de température: -20°C à 50°C

# GPBV 80 AGV

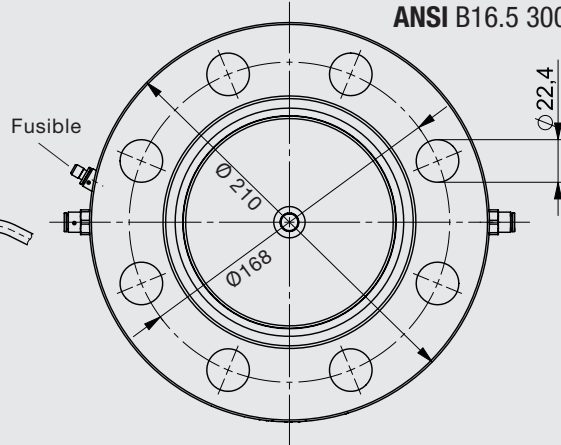
## CLAPETS DE FOND A COMMANDE PNEUMATIQUE



**BRIDE STANDARD**  
EN 1092-PN 25 DN 80



**BRIDE EN OPTION**  
ANSI B16.5 300 DN 80



### PreciGAS

Système Venturi sans pièces en Mouvement

- Pas d'usure
- Précision exceptionnelle < 0,1%
- Compensation de température
- 2 systèmes disponibles: 400 L/mn et 1000 L/mn
- Option: Une deuxième sortie flexible plein
- Approuvé MID et ATEX
- Unité pré montée et opérationnelle.

